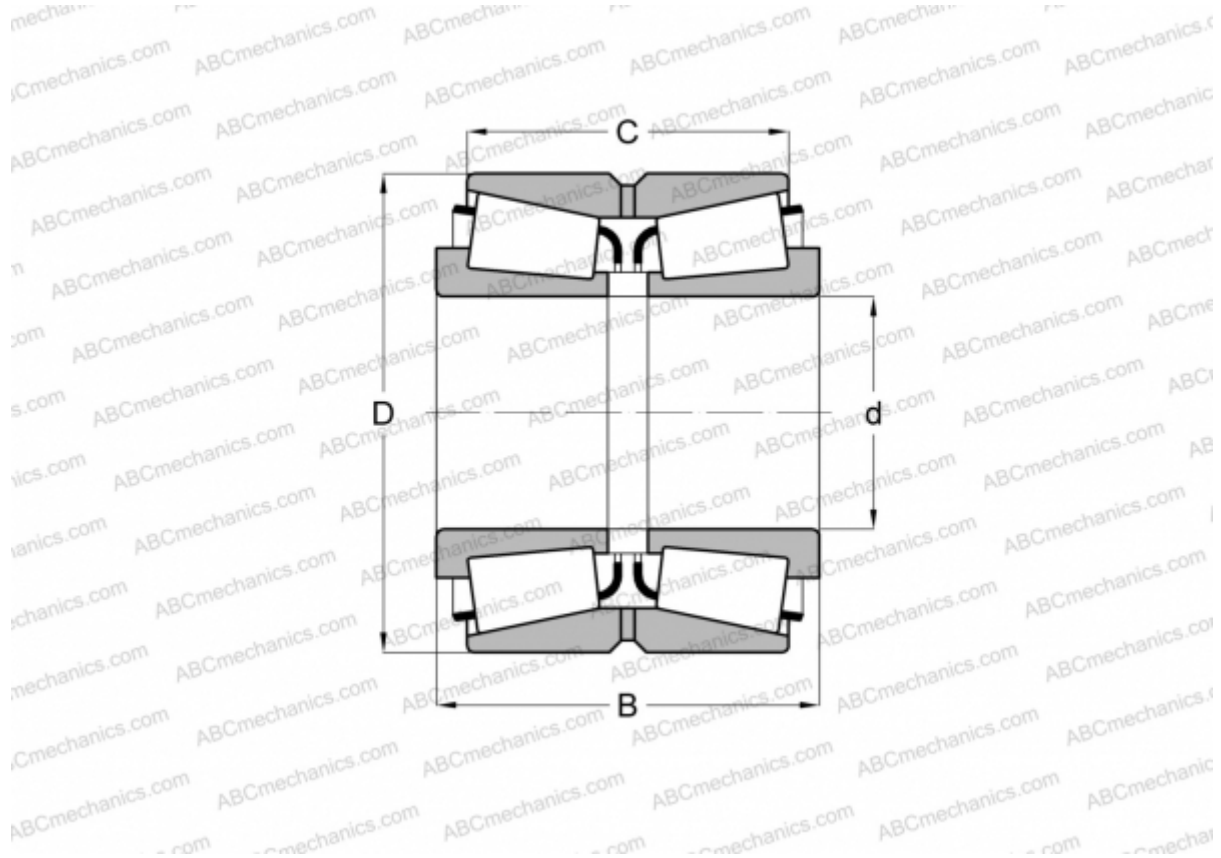


33890/33821D TIMKEN

Конические роликоподшипники

ТИП: Роликоподшипники, Конические, Двухрядные, Тип TDO, со сдвоенным наружным кольцом



Технические характеристики

РАЗМЕРЫ, ММ

d	52,387
D	95,250
B	63,500
C	52,385

МАССА, КГ 1,830

ПРОИЗВОДИТЕЛЬ [TIMKEN](https://www.timken.com)