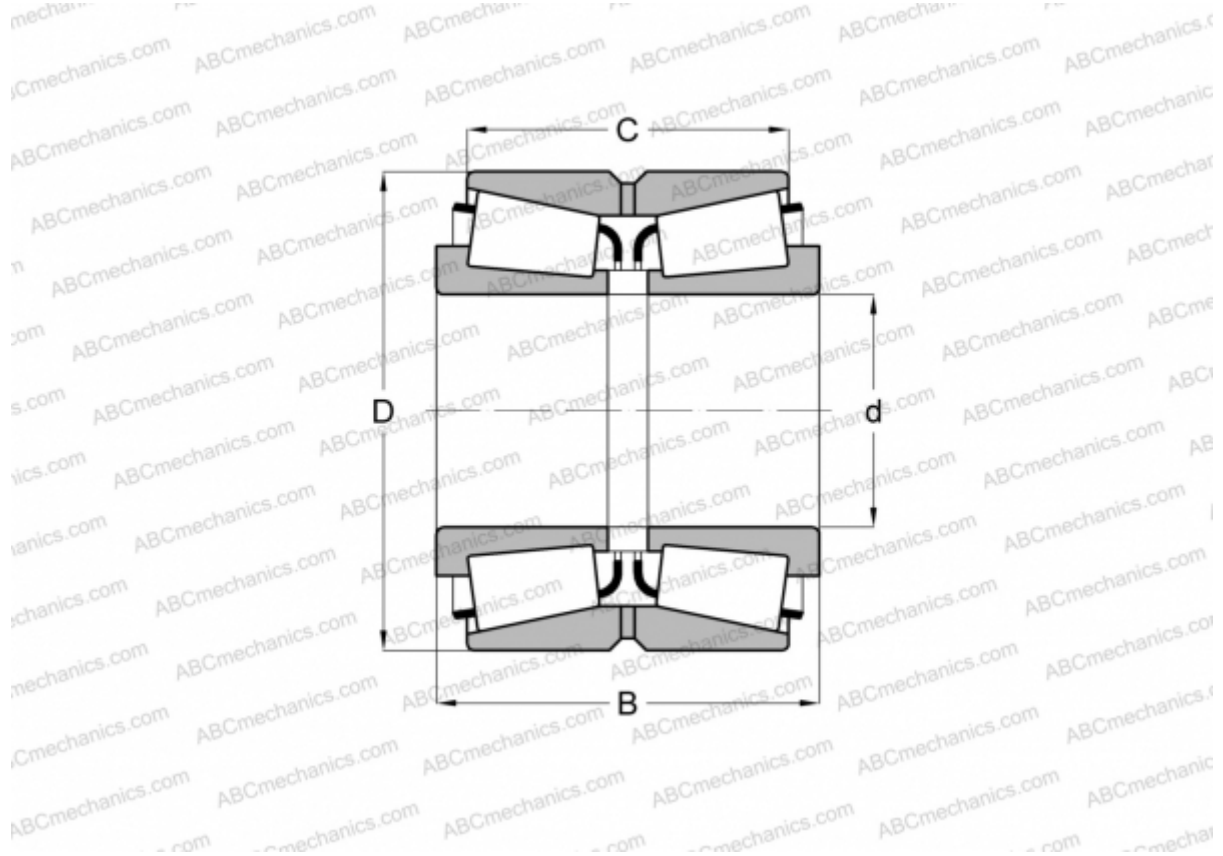


466-S/452D TIMKEN

Конические роликоподшипники

ТИП: Роликоподшипники, Конические, Двухрядные, Тип TDO, со сдвоенным наружным кольцом



Технические характеристики

РАЗМЕРЫ, ММ

d	55,562
D	107,950
B	65,090
C	53,975

МАССА, КГ 2,550

ПРОИЗВОДИТЕЛЬ [TIMKEN](http://www.timken.com)