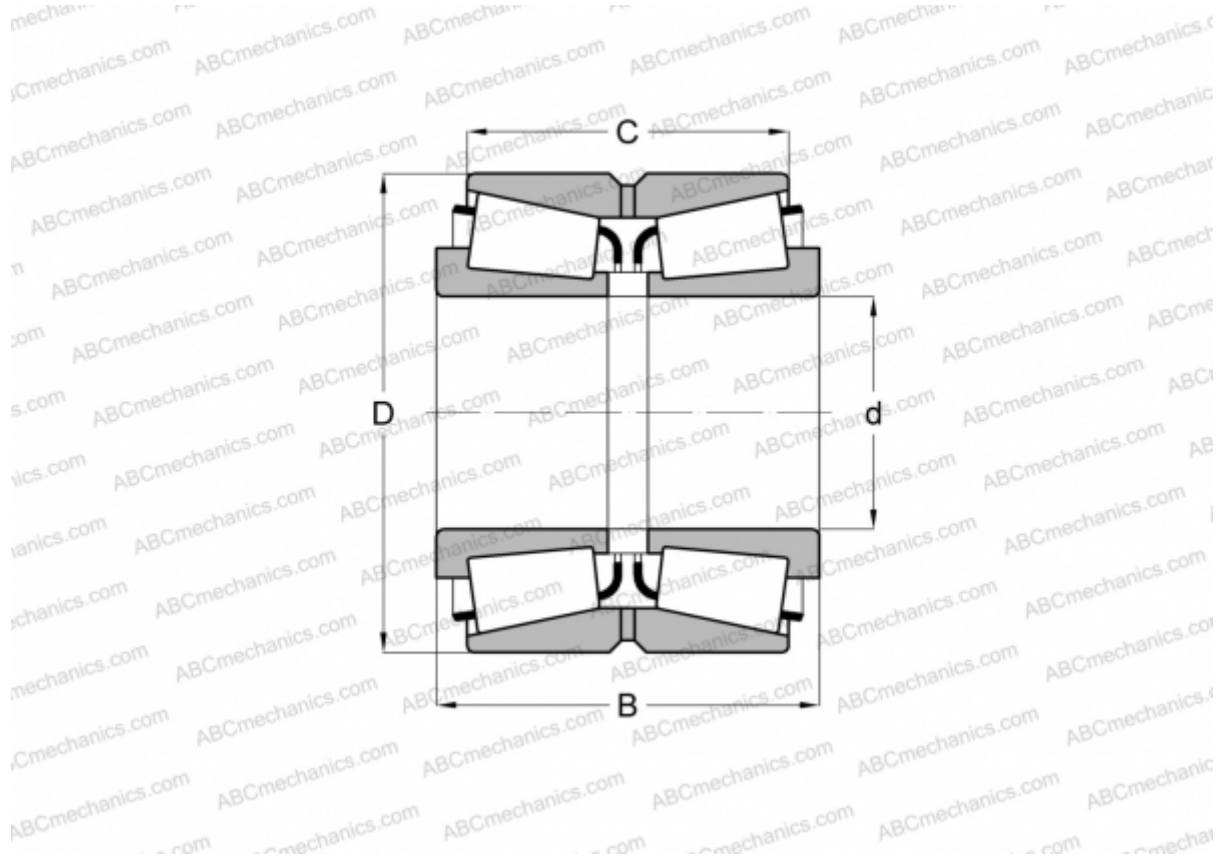


33262/33462D TIMKEN

Конические роликоподшипники

ТИП: Роликоподшипники, Конические, Двухрядные, Тип TDO, со сдвоенным наружным кольцом



Технические характеристики

РАЗМЕРЫ, ММ

d	66,675
D	117,475
B	66,675
C	53,975

МАССА, КГ 2,950

ПРОИЗВОДИТЕЛЬ [TIMKEN](http://www.timken.com)