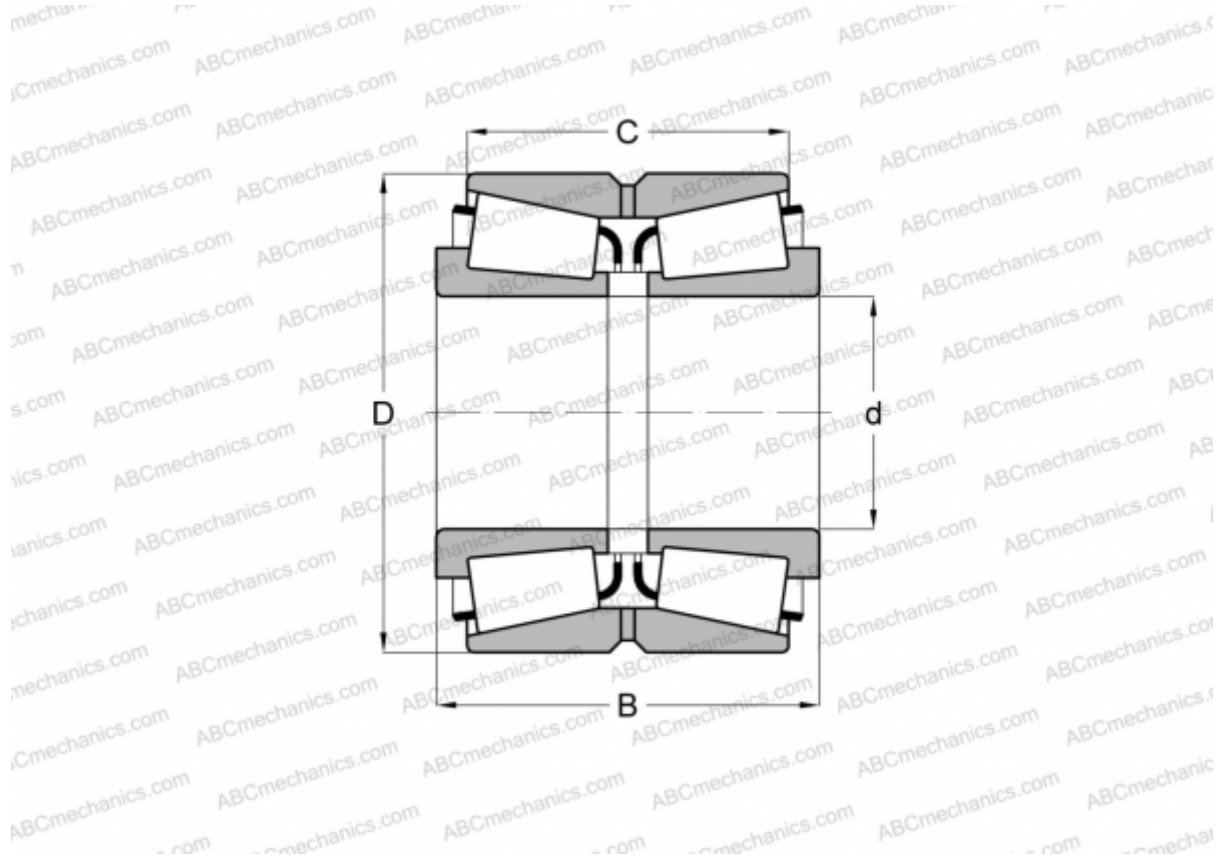


399AS/394D TIMKEN

Конические роликоподшипники

ТИП: Роликоподшипники, Конические, Двухрядные, Тип TDO, со сдвоенным наружным кольцом



Технические характеристики

РАЗМЕРЫ, ММ

d	68,262
D	110,000
B	52,388
C	46,038

МАССА, КГ 1,650

ПРОИЗВОДИТЕЛЬ [TIMKEN](http://www.timken.com)