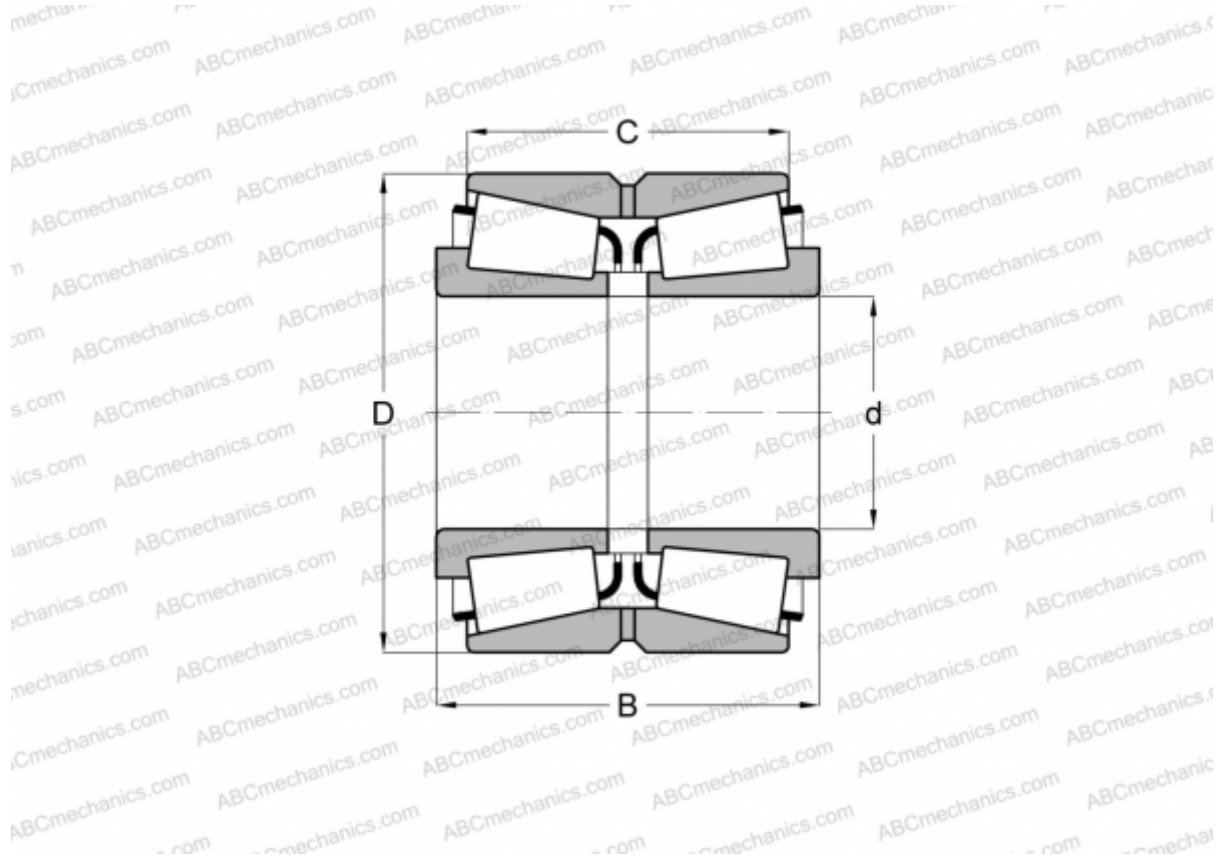


## M268730/M268710D TIMKEN

Конические роликоподшипники

ТИП: Роликоподшипники, Конические, Двухрядные, Тип TDO, со сдвоенным наружным кольцом



### Технические характеристики

#### РАЗМЕРЫ, ММ

d	381,000
D	590,550
B	244,475
C	193,675

**МАССА, КГ** 245,770

**ПРОИЗВОДИТЕЛЬ** [TIMKEN](#)