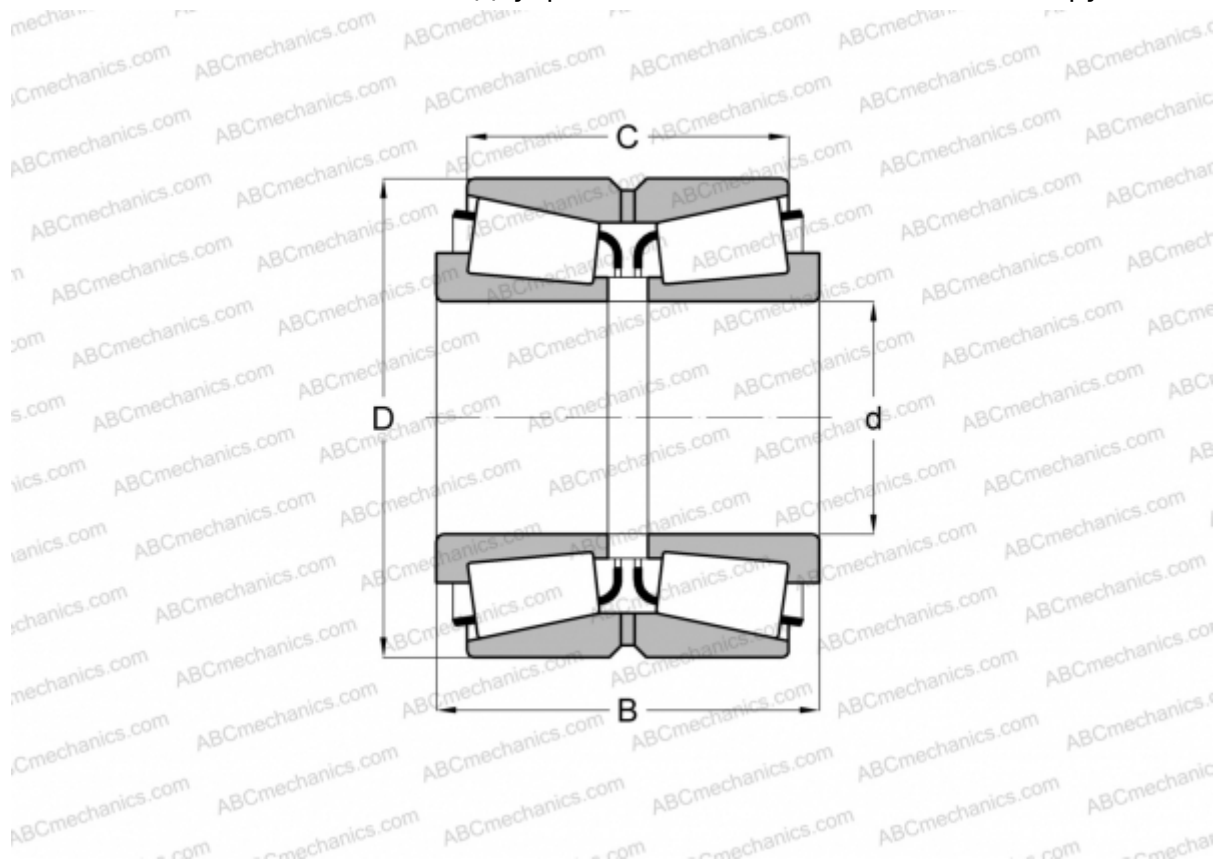


EE911600/912401D TIMKEN

Конические роликоподшипники

ТИП: Роликоподшипники, Конические, Двухрядные, Тип TDO, со сдвоенным наружным кольцом



Технические характеристики

РАЗМЕРЫ, ММ

d	406,400
D	609,600
B	187,325
C	123,825

МАССА, КГ 162,550

ПРОИЗВОДИТЕЛЬ [TIMKEN](#)