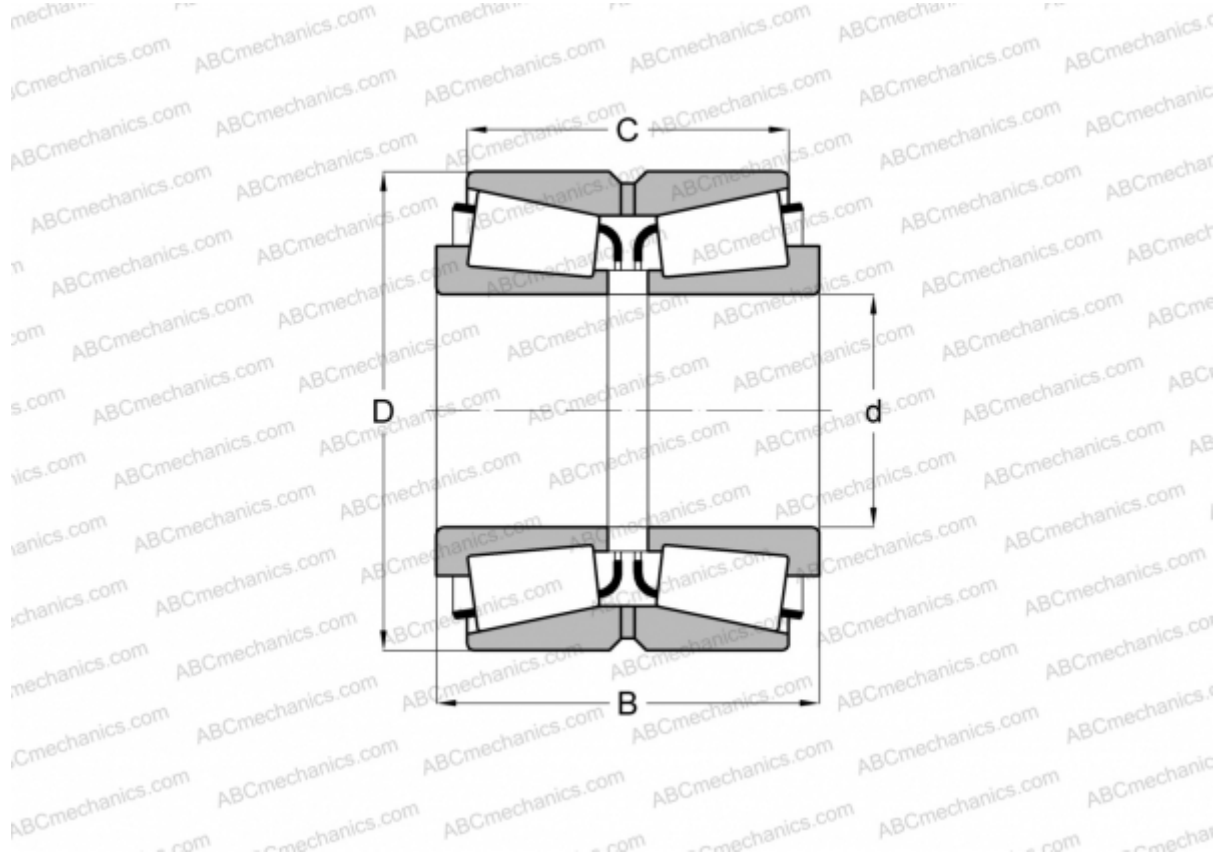


M270749/M270720D TIMKEN

Конические роликоподшипники

ТИП: Роликоподшипники, Конические, Двухрядные, Тип TDO, со сдвоенным наружным кольцом



Технические характеристики

РАЗМЕРЫ, ММ

d	447,675
D	649,925
B	257,175
C	206,375

МАССА, КГ 279,400

ПРОИЗВОДИТЕЛЬ [TIMKEN](#)