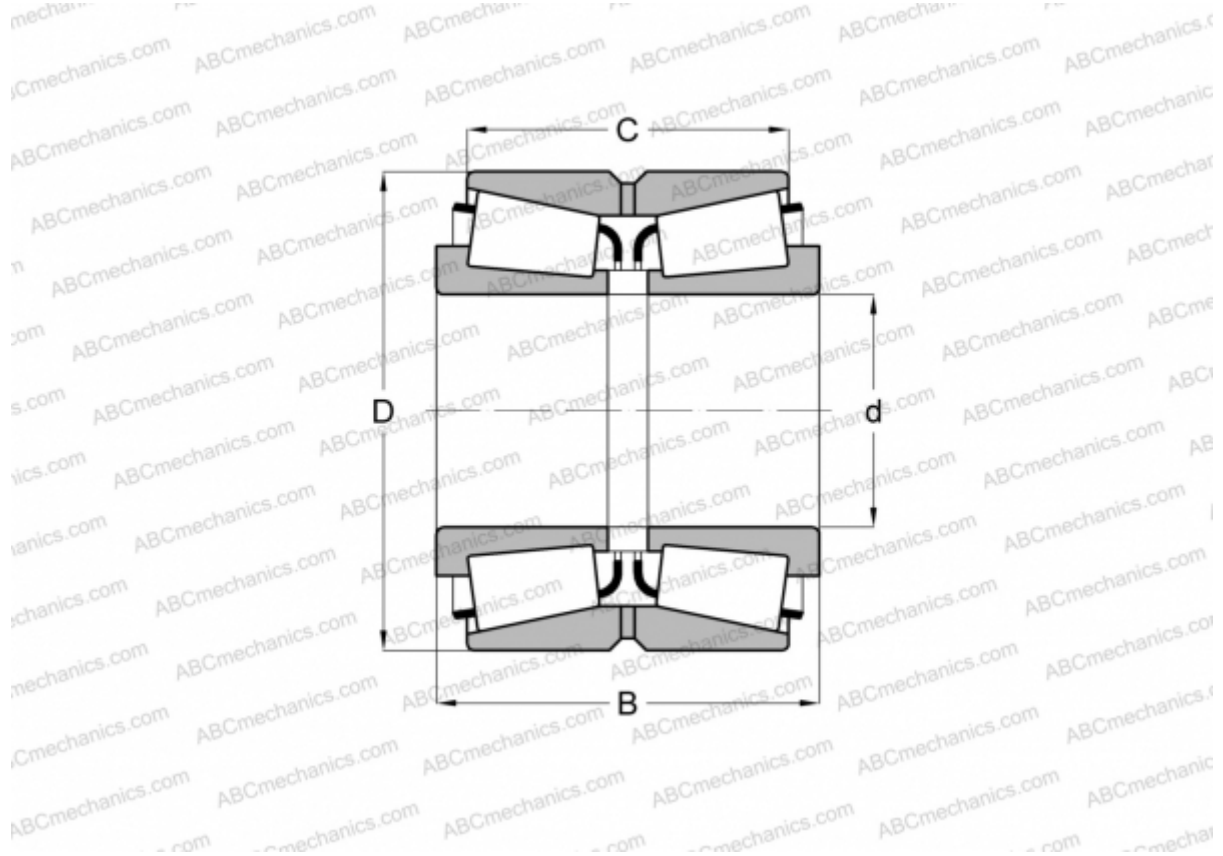


EE640192/640261CD TIMKEN

Конические роликоподшипники

ТИП: Роликоподшипники, Конические, Двухрядные, Тип TDO, со сдвоенным наружным кольцом



Технические характеристики

РАЗМЕРЫ, ММ

d	488,950
D	660,400
B	206,375
C	158,750

МАССА, КГ 185,450

ПРОИЗВОДИТЕЛЬ [TIMKEN](#)