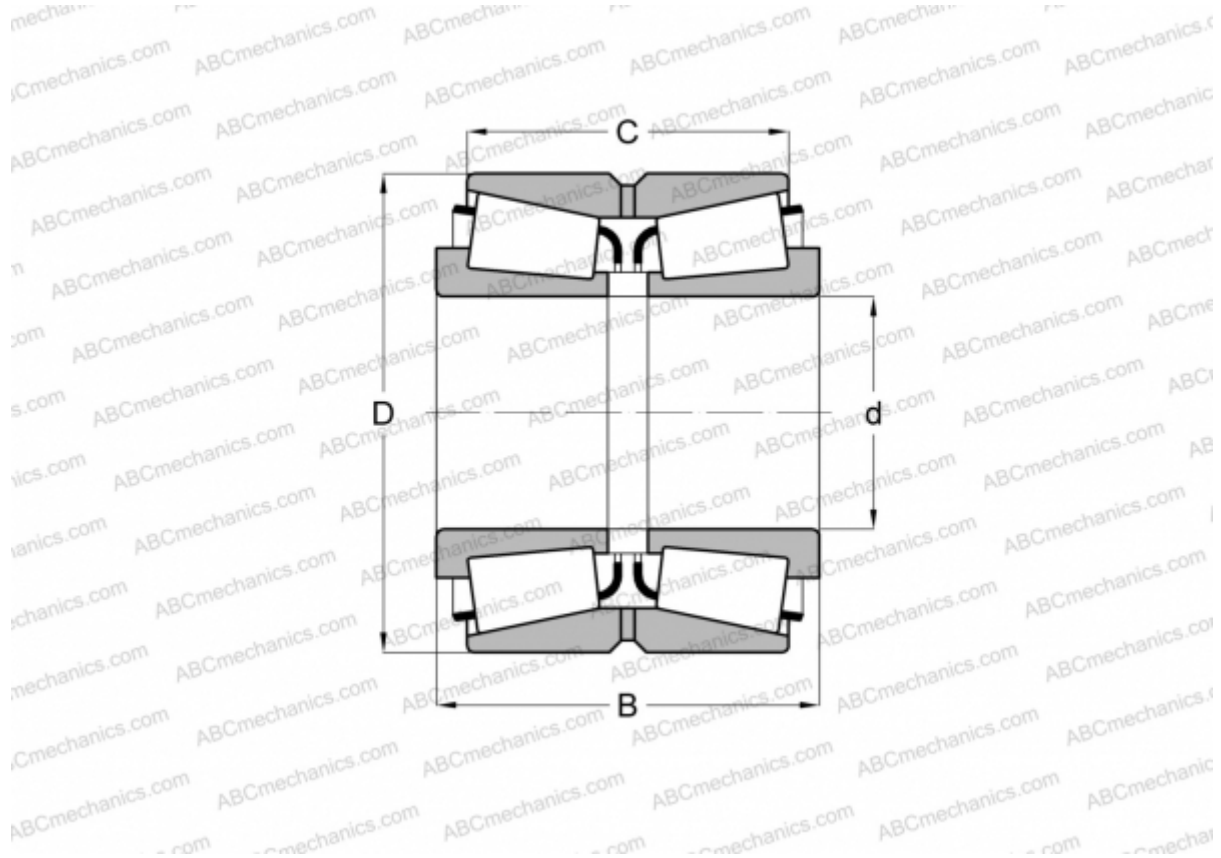


L476549/L476510CD TIMKEN

Конические роликоподшипники

ТИП: Роликоподшипники, Конические, Двухрядные, Тип TDO, со сдвоенным наружным кольцом



Технические характеристики

РАЗМЕРЫ, ММ

| | |
|---|---------|
| d | 549,275 |
| D | 692,150 |
| B | 174,625 |
| C | 136,525 |

МАССА, КГ 142,050

ПРОИЗВОДИТЕЛЬ [TIMKEN](#)