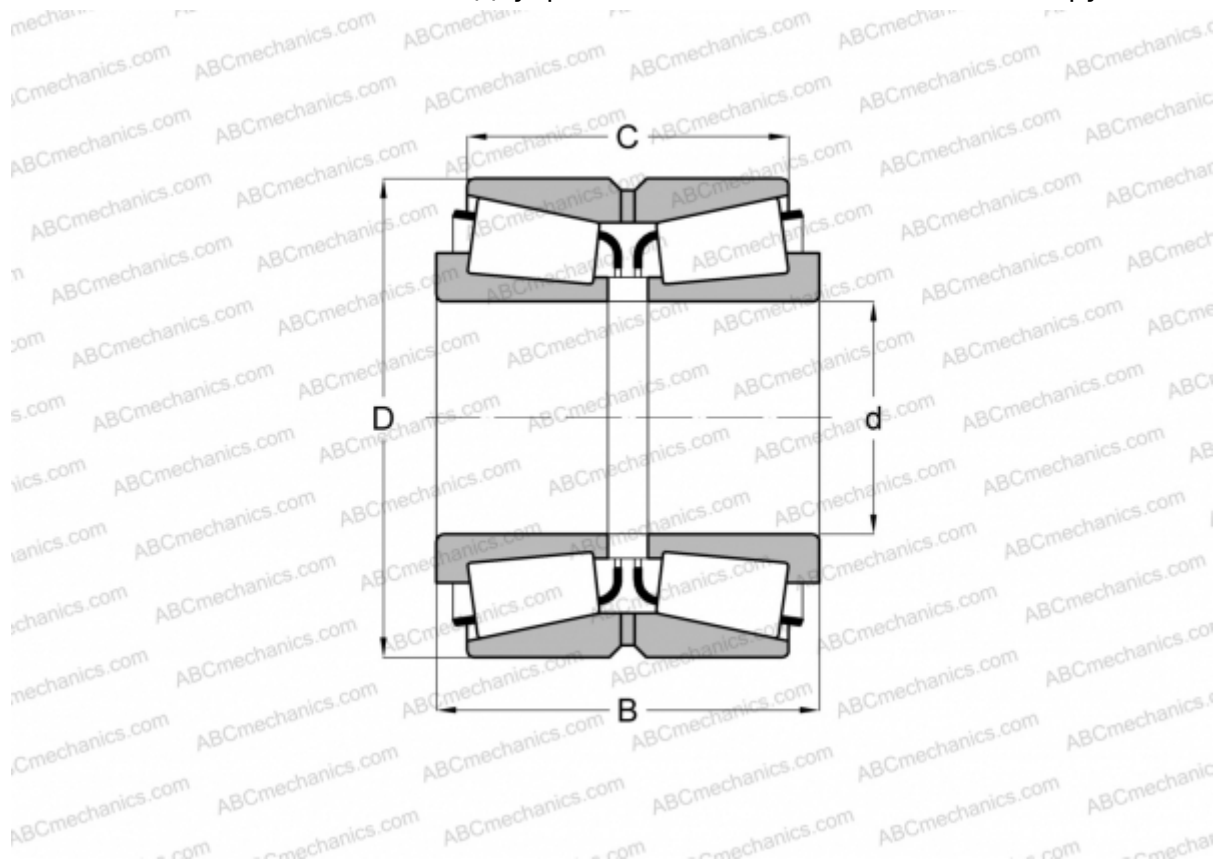


LM377449/LM377410CD TIMKEN

Конические роликоподшипники

ТИП: Роликоподшипники, Конические, Двухрядные, Тип TDO, со сдвоенным наружным кольцом



Технические характеристики

РАЗМЕРЫ, ММ

d	558,800
D	736,600
B	225,425
C	177,800

МАССА, КГ 246,520

ПРОИЗВОДИТЕЛЬ [TIMKEN](#)