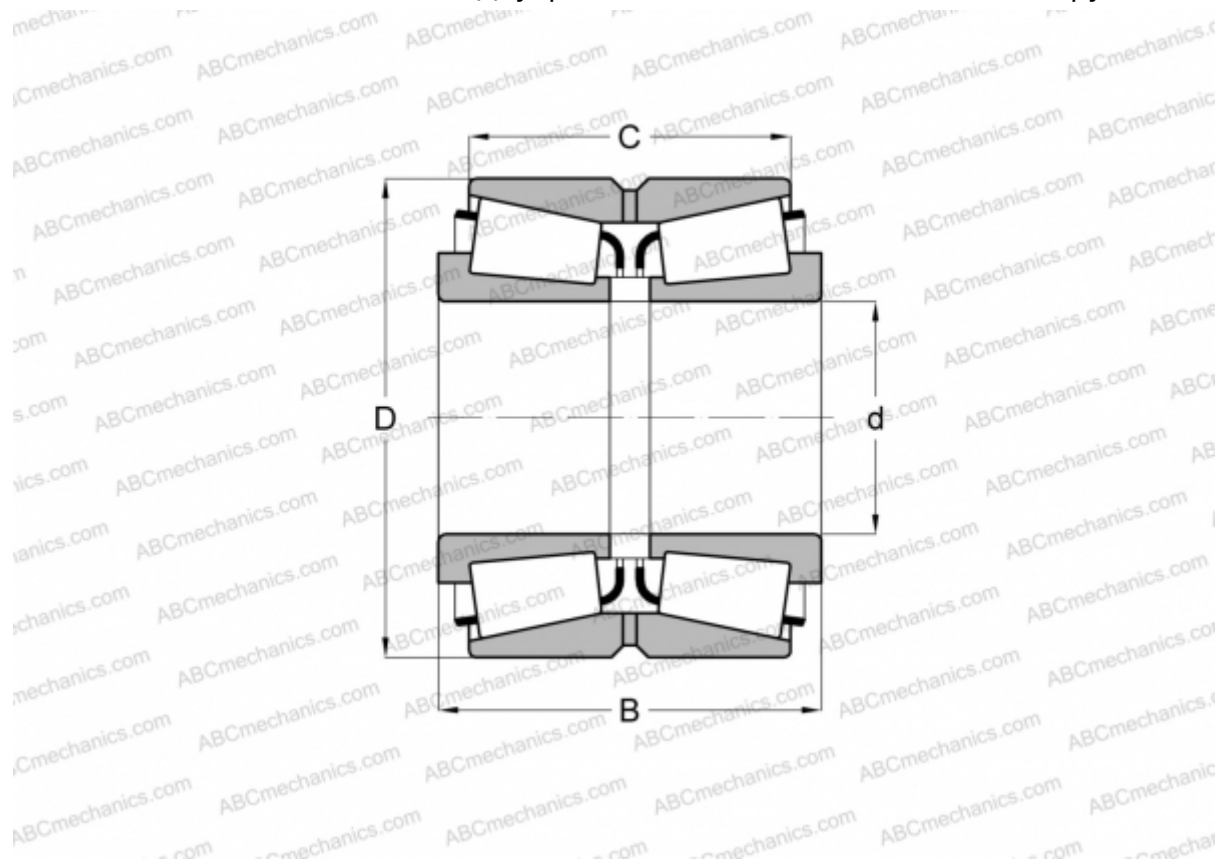


EE843220/843292D TIMKEN

Конические роликоподшипники

ТИП: Роликоподшипники, Конические, Двухрядные, Тип TDO, со сдвоенным наружным кольцом



Технические характеристики

РАЗМЕРЫ, ММ

d	558,800
D	742,950
B	187,328
C	138,112

МАССА, КГ 204,620

ПРОИЗВОДИТЕЛЬ [TIMKEN](http://www.timken.com)