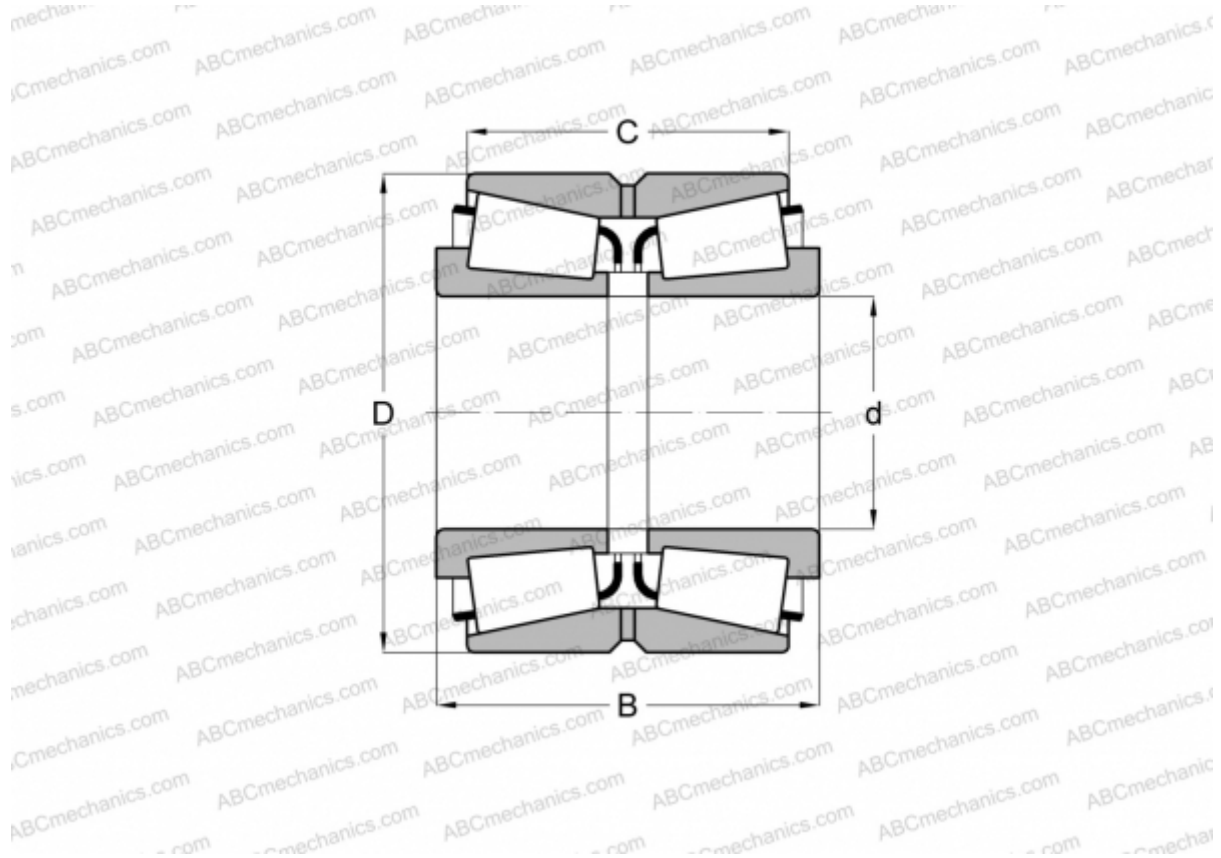


## EE649236X/649311CD TIMKEN

Конические роликоподшипники

ТИП: Роликоподшипники, Конические, Двухрядные, Тип TDO, со сдвоенным наружным кольцом



### Технические характеристики

#### РАЗМЕРЫ, ММ

d	602,945
D	787,400
B	206,375
C	158,750

**МАССА, КГ** 243,770

**ПРОИЗВОДИТЕЛЬ** [TIMKEN](#)