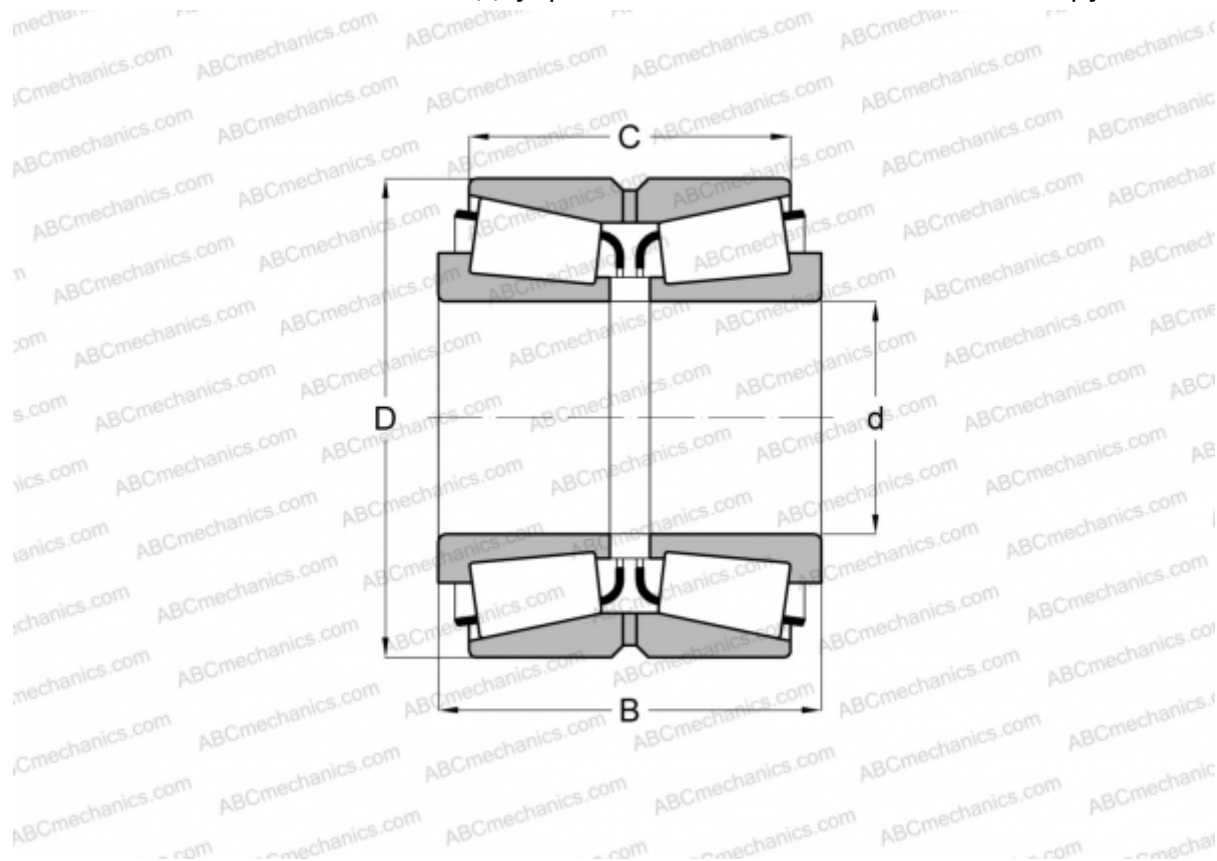


EE655270/655346CD TIMKEN

Конические роликоподшипники

ТИП: Роликоподшипники, Конические, Двухрядные, Тип TDO, со сдвоенным наружным кольцом



Технические характеристики

РАЗМЕРЫ, ММ

d	685,800
D	876,300
B	200,025
C	152,400

МАССА, КГ 281,130

ПРОИЗВОДИТЕЛЬ [TIMKEN](http://www.timken.com)