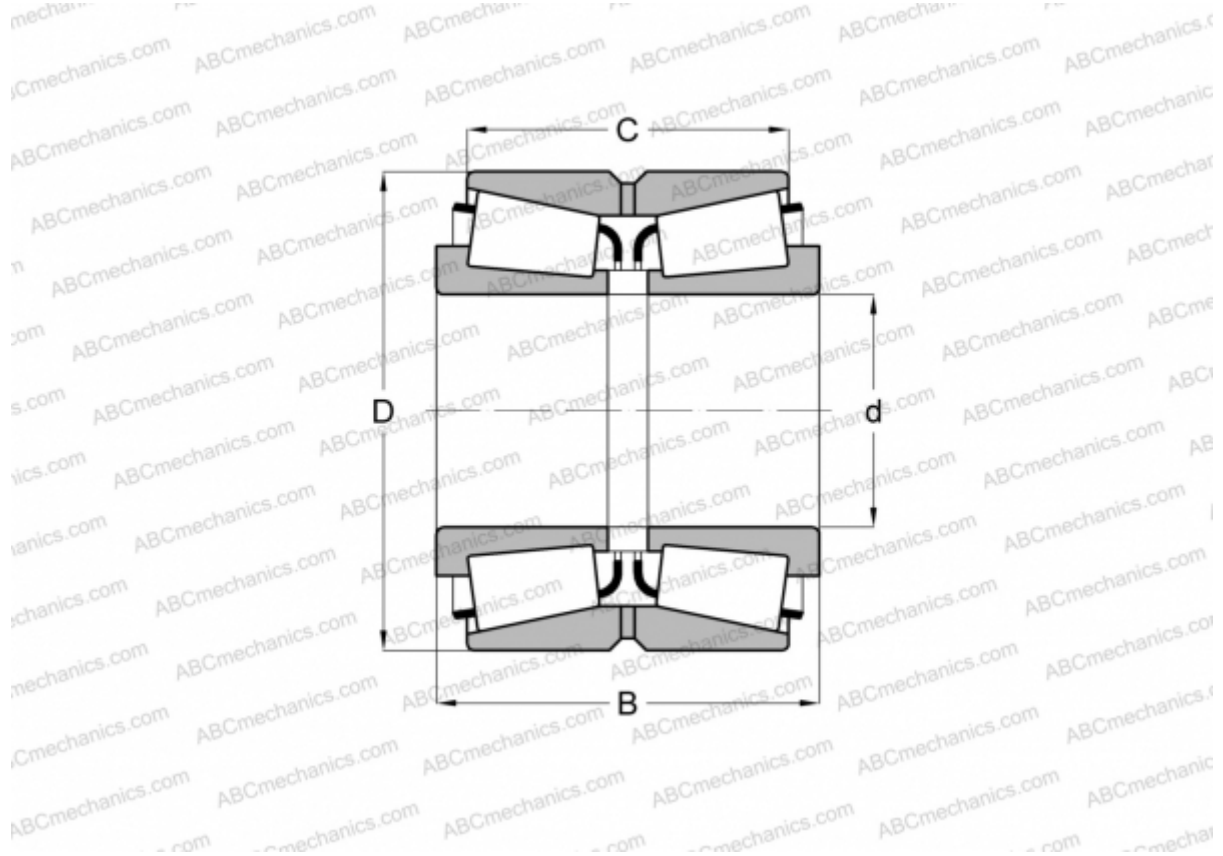


L882449/L882410CD TIMKEN

Конические роликоподшипники

ТИП: Роликоподшипники, Конические, Двухрядные, Тип TDO, со сдвоенным наружным кольцом



Технические характеристики

РАЗМЕРЫ, ММ

d	710,000
D	899,925
B	230,000
C	166,002

МАССА, КГ 331,660

ПРОИЗВОДИТЕЛЬ [TIMKEN](#)