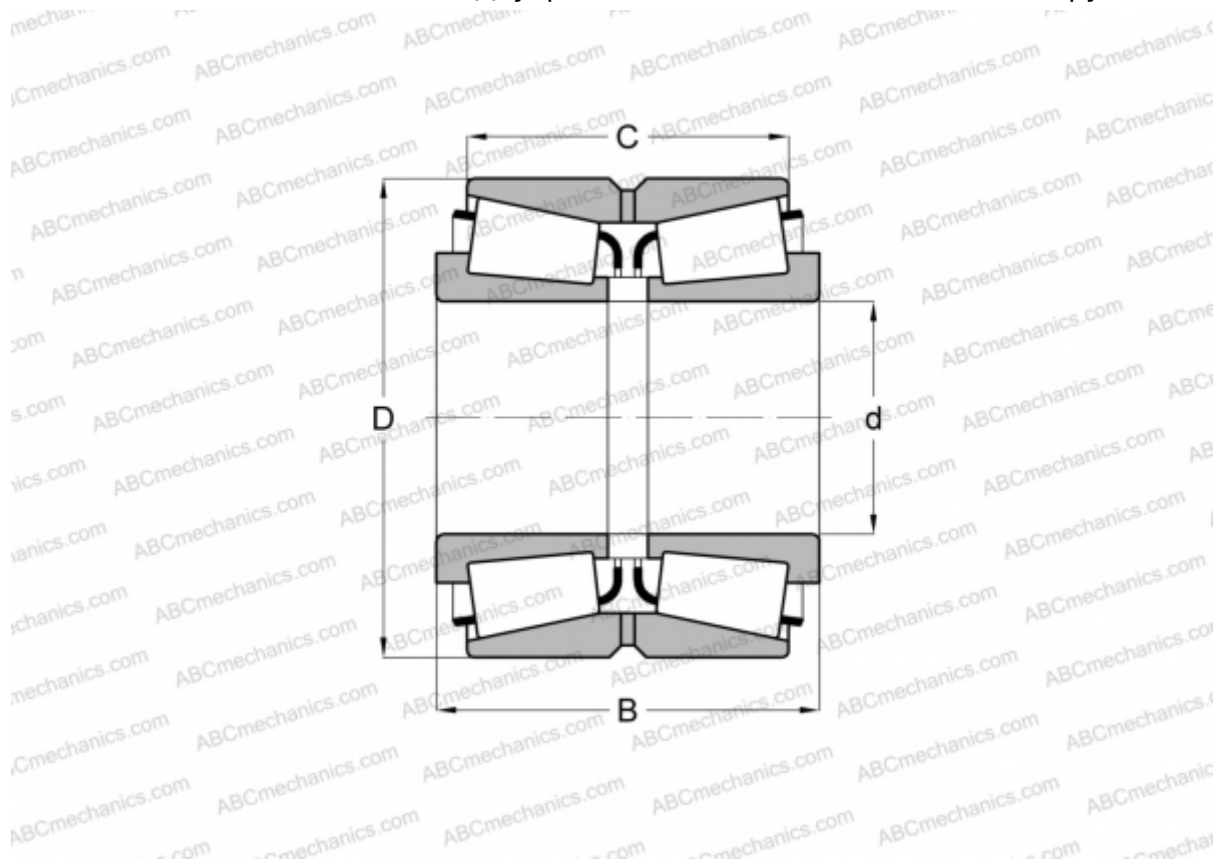


EE762320/762420XD TIMKEN

Конические роликоподшипники

ТИП: Роликоподшипники, Конические, Двухрядные, Тип TDO, со сдвоенным наружным кольцом



Технические характеристики

РАЗМЕРЫ, ММ

d	812,800
D	1066,800
B	190,500
C	146,050

МАССА, КГ 427,990

ПРОИЗВОДИТЕЛЬ [TIMKEN](#)