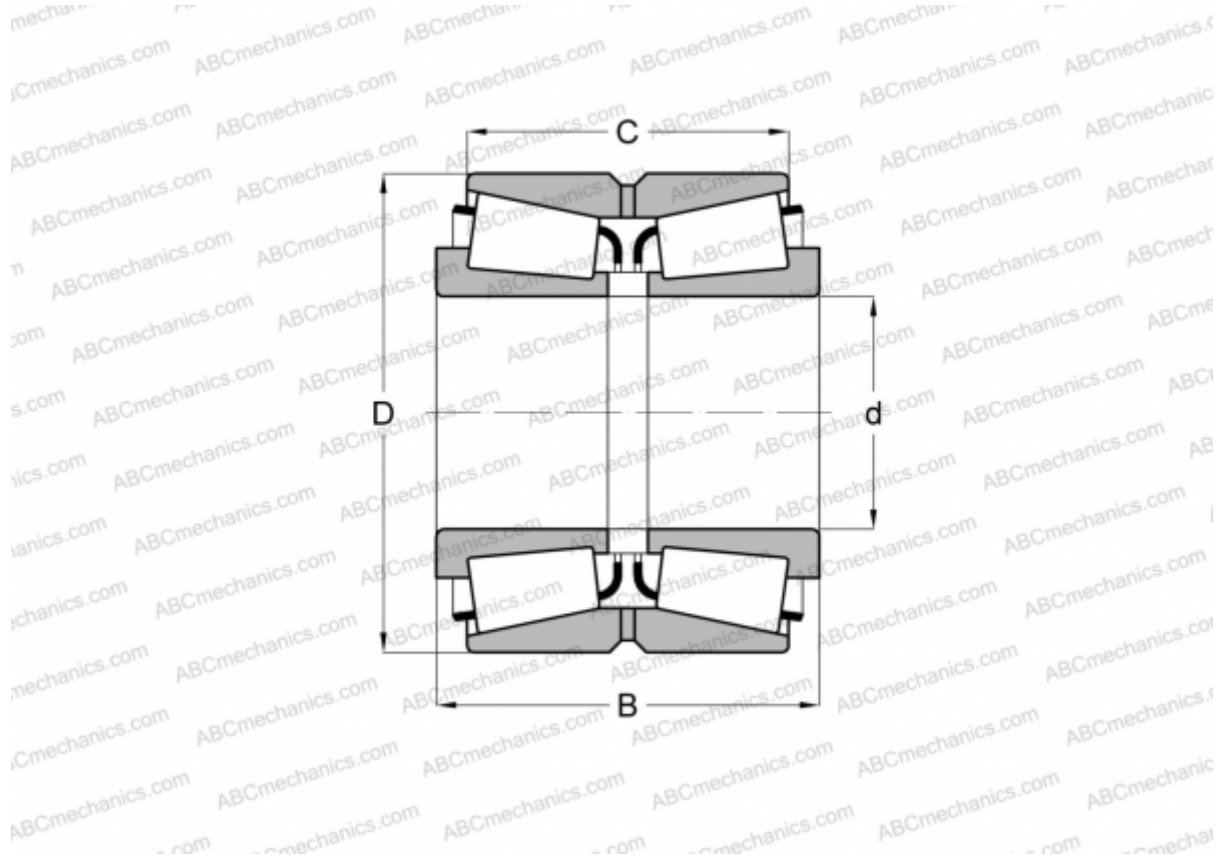


## EE292550/292668D TIMKEN

Конические роликоподшипники

ТИП: Роликоподшипники, Конические, Двухрядные, Тип TDO, со сдвоенным наружным кольцом



### Технические характеристики

#### РАЗМЕРЫ, ММ

d	1397,000
D	1697,040
B	260,350
C	190,500

**МАССА, КГ** 1055,810

**ПРОИЗВОДИТЕЛЬ** [TIMKEN](#)