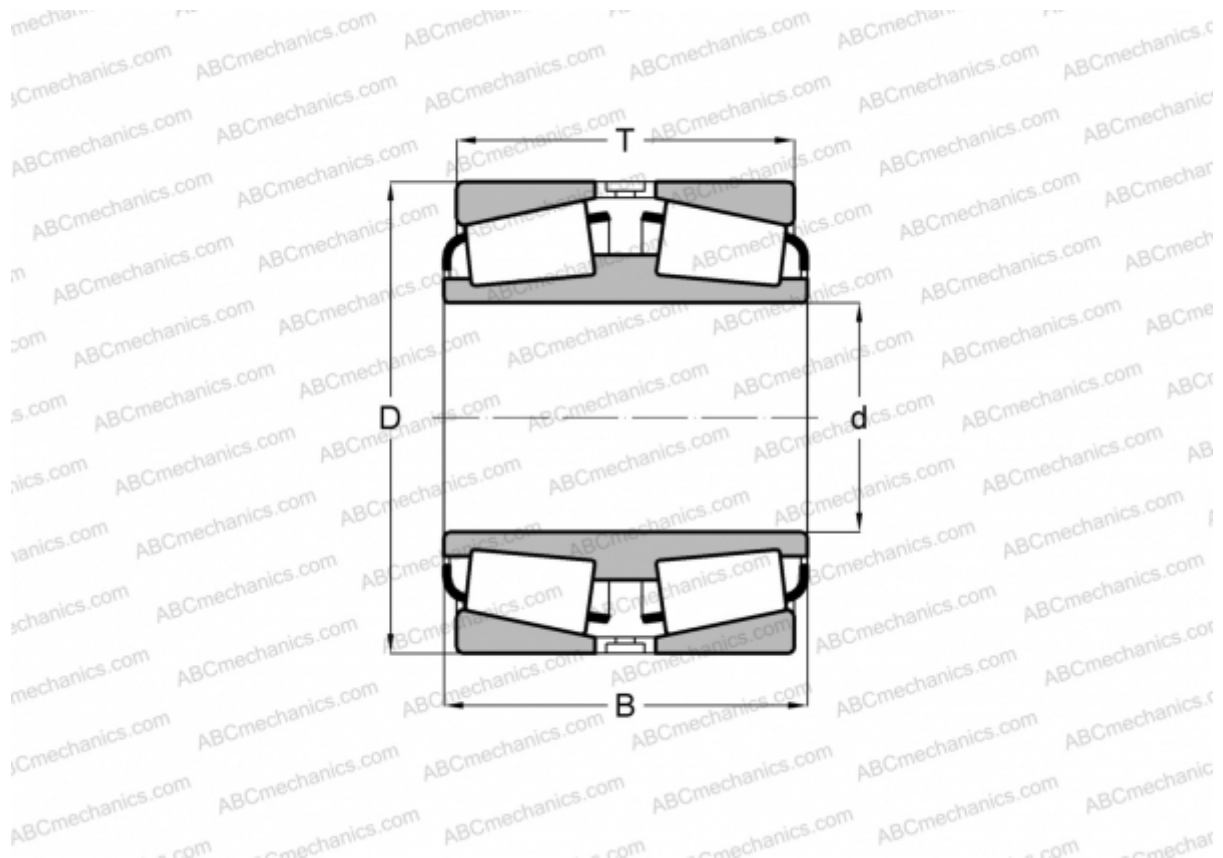


M224749D/M224710 TIMKEN

Конические роликоподшипники

ТИП: Роликоподшипники, Конические, Двухрядные, Тип TDI, со сдвоенным внутренним кольцом



Технические характеристики

РАЗМЕРЫ, ММ

| | |
|---|---------|
| d | 120,650 |
| D | 174,625 |
| B | 68,262 |
| T | 66,678 |

МАССА, КГ 5,820

ПРОИЗВОДИТЕЛЬ [TIMKEN](#)