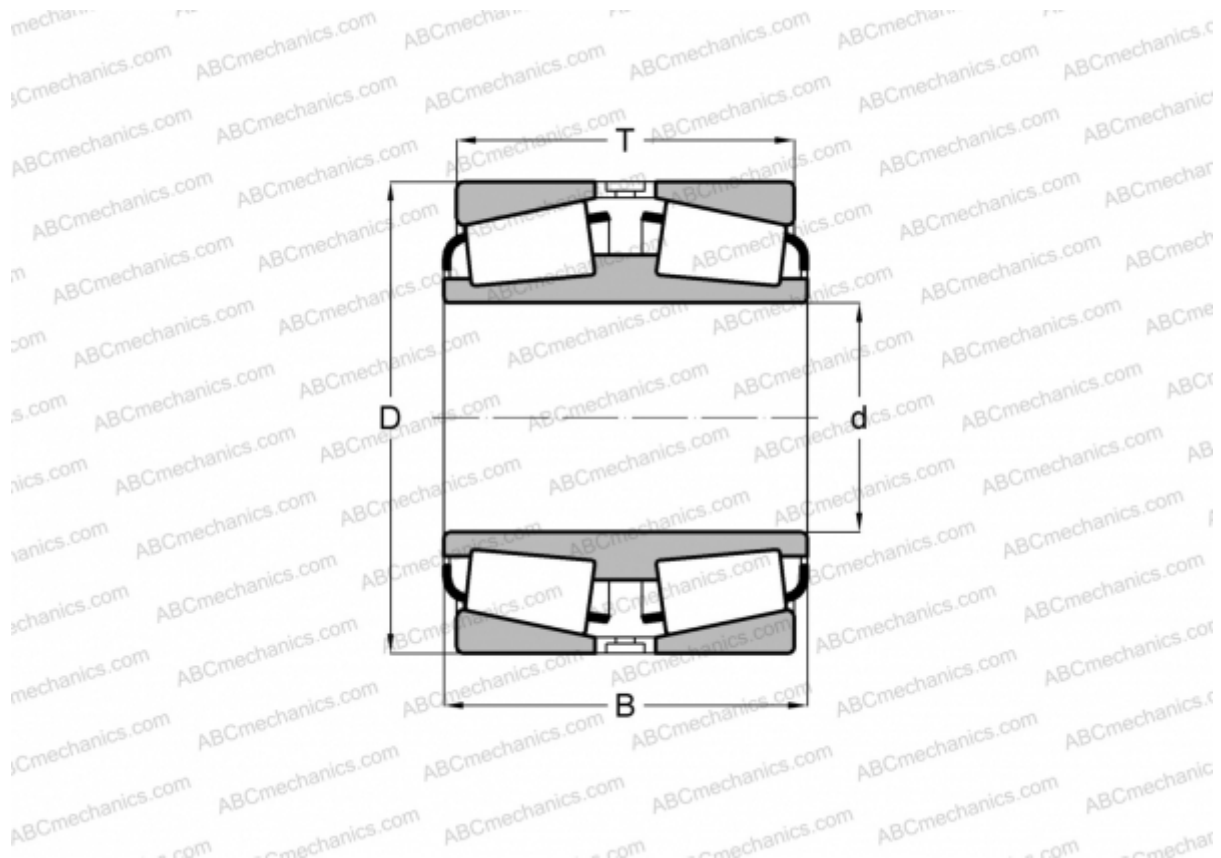


93801D/93125 TIMKEN

Конические роликоподшипники

ТИП: Роликоподшипники, Конические, Двухрядные, Тип TDI, со сдвоенным внутренним кольцом



Технические характеристики

РАЗМЕРЫ, ММ

d	203,200
D	317,500
B	133,350
T	133,350

МАССА, КГ 37,250

ПРОИЗВОДИТЕЛЬ [TIMKEN](#)