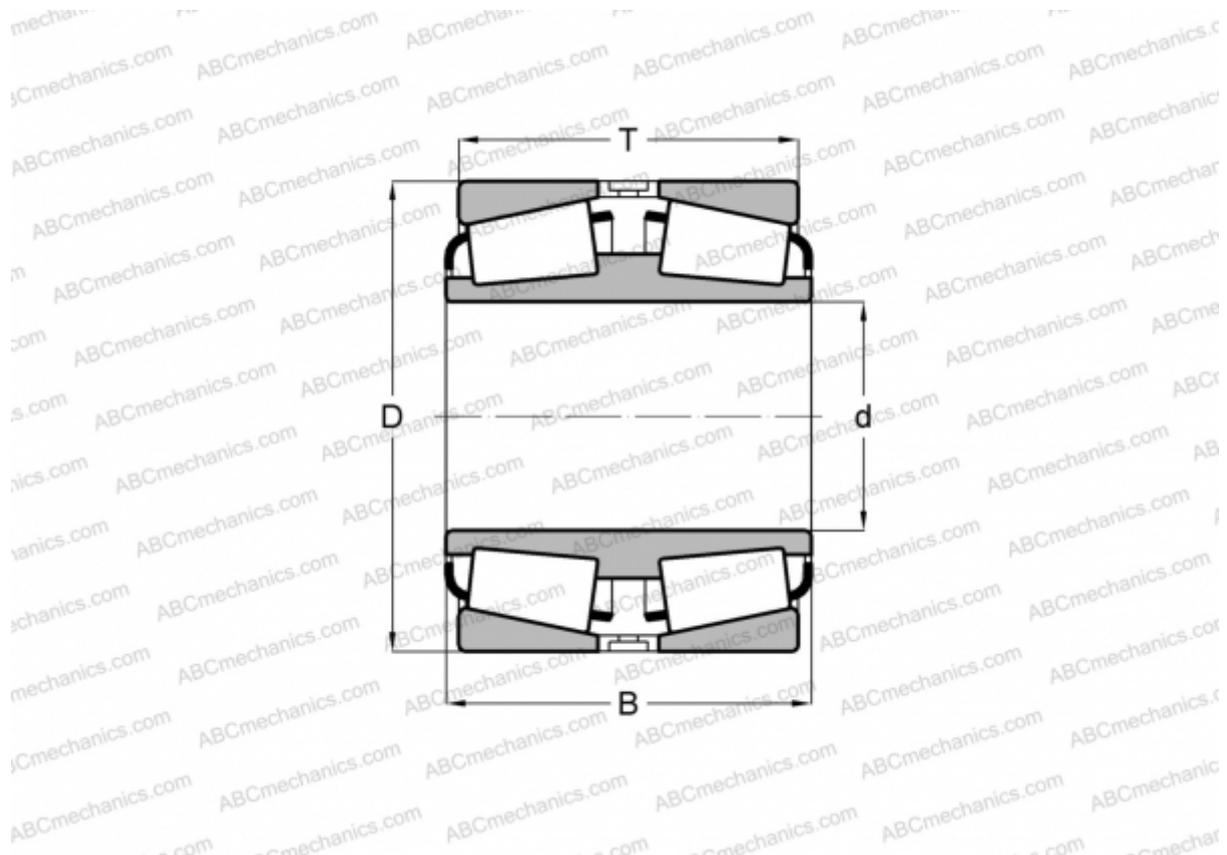


EE130888D/131400 TIMKEN

Конические роликоподшипники

ТИП: Роликоподшипники, Конические, Двухрядные, Тип TDI, со сдвоенным внутренним кольцом



Технические характеристики

РАЗМЕРЫ, ММ

d	225,425
D	355,600
B	165,100
T	165,100

МАССА, КГ 52,190

ПРОИЗВОДИТЕЛЬ [TIMKEN](#)