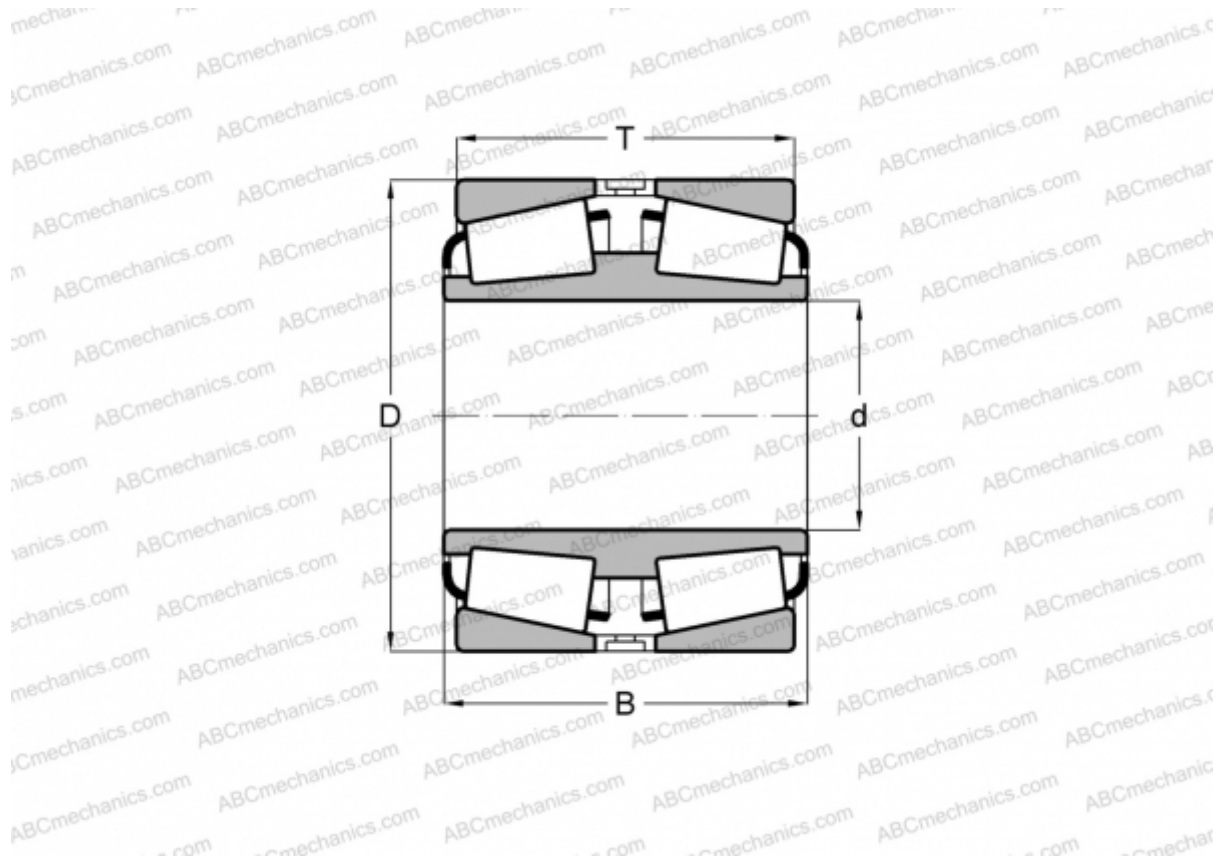


НН249949D/НН249910 ТИМКЕН

Конические роликоподшипники

ТИП: Роликоподшипники, Конические, Двухрядные, Тип TDI, со сдвоенным внутренним кольцом



Технические характеристики

РАЗМЕРЫ, ММ

d	247,650
D	406,400
B	219,075
T	215,900

МАССА, КГ 120,050

ПРОИЗВОДИТЕЛЬ [TIMKEN](#)