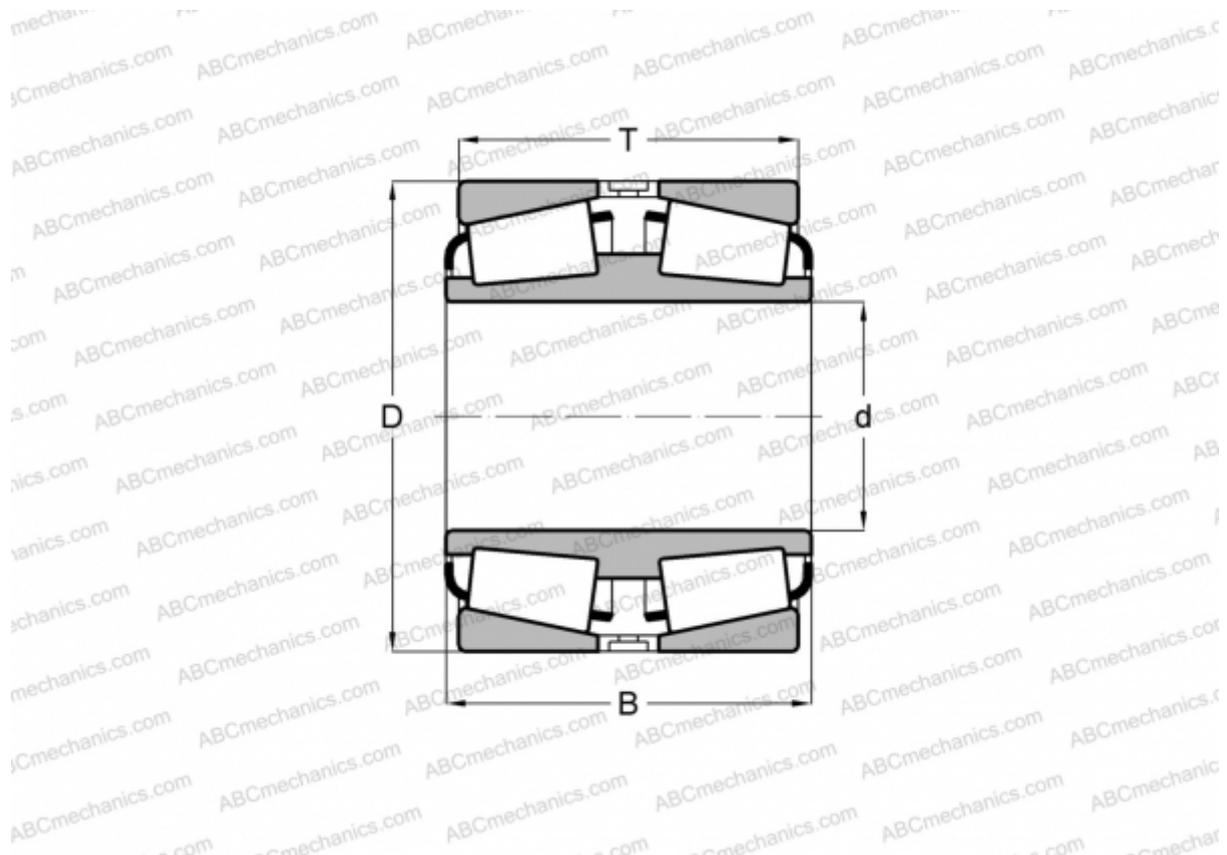


M257149D/M257110 TIMKEN

Конические роликоподшипники

ТИП: Роликоподшипники, Конические, Двухрядные, Тип TDI, со сдвоенным внутренним кольцом



Технические характеристики

РАЗМЕРЫ, ММ

d	304,800
D	419,100
B	130,175
T	130,175

МАССА, КГ 52,610

ПРОИЗВОДИТЕЛЬ [TIMKEN](#)