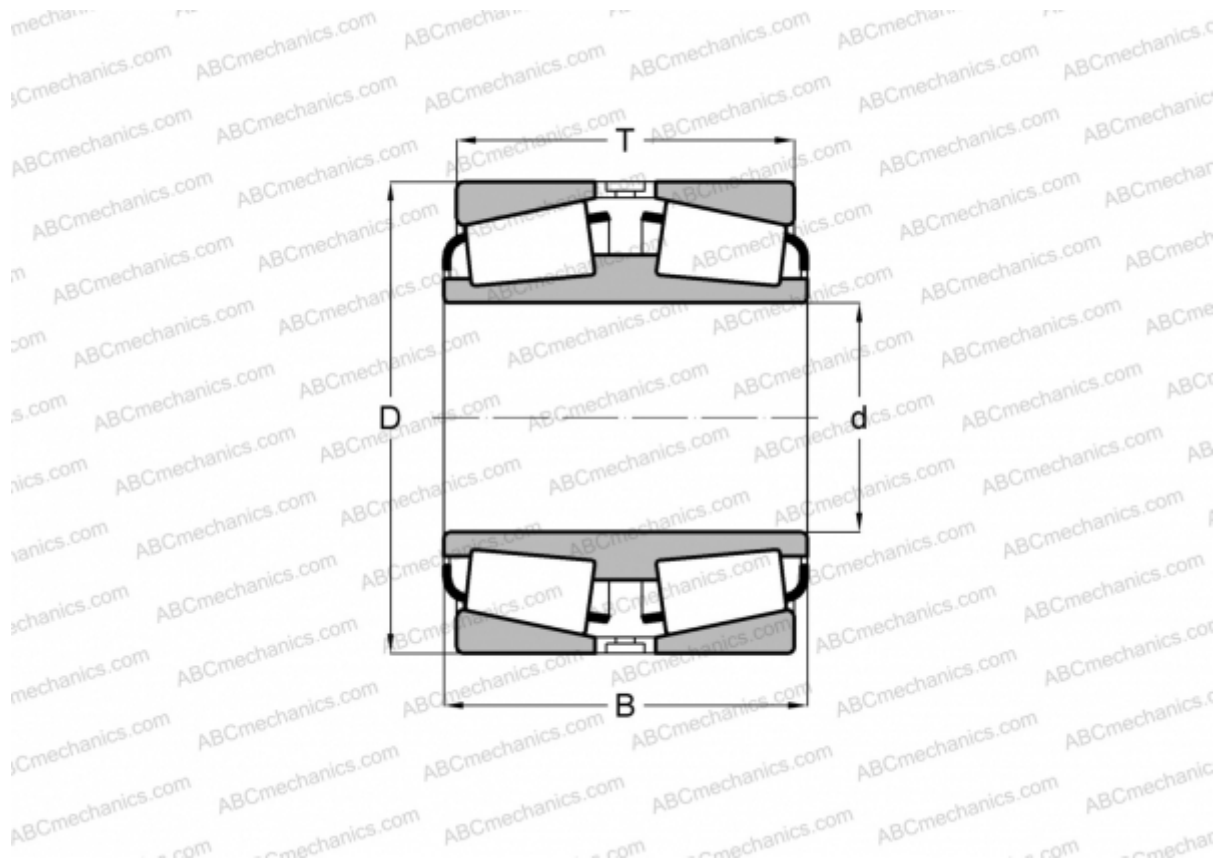


HM258949D/HM258910 TIMKEN

Конические роликоподшипники

ТИП: Роликоподшипники, Конические, Двухрядные, Тип TDI, со сдвоенным внутренним кольцом



Технические характеристики

РАЗМЕРЫ, ММ

d	304,800
D	501,650
B	161,925
T	161,925

МАССА, КГ 130,560

ПРОИЗВОДИТЕЛЬ [TIMKEN](#)