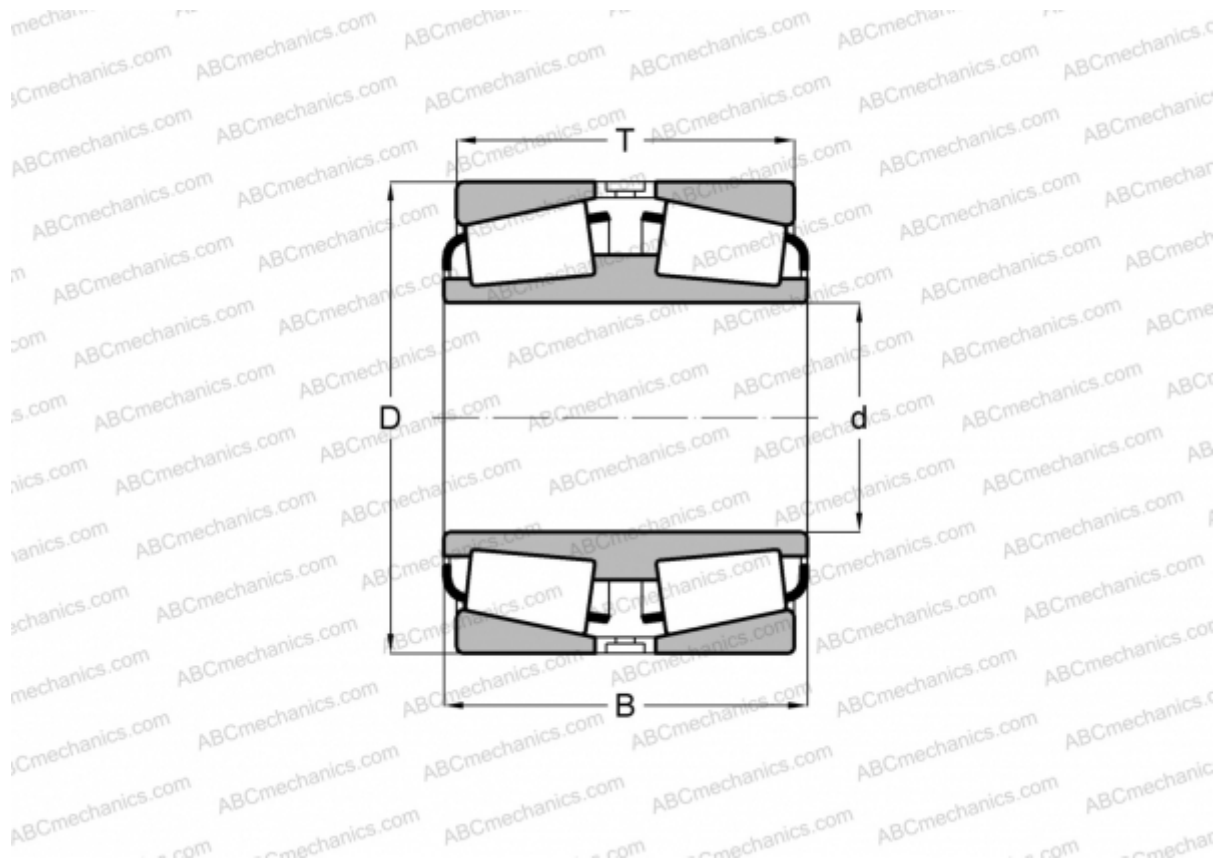


## EE526131D/526190 TIMKEN

Конические роликоподшипники

ТИП: Роликоподшипники, Конические, Двухрядные, Тип TDI, со сдвоенным внутренним кольцом



### Технические характеристики

#### РАЗМЕРЫ, ММ

d	330,200
D	482,600
B	147,638
T	152,400

**МАССА, КГ** 83,060

**ПРОИЗВОДИТЕЛЬ** [TIMKEN](#)