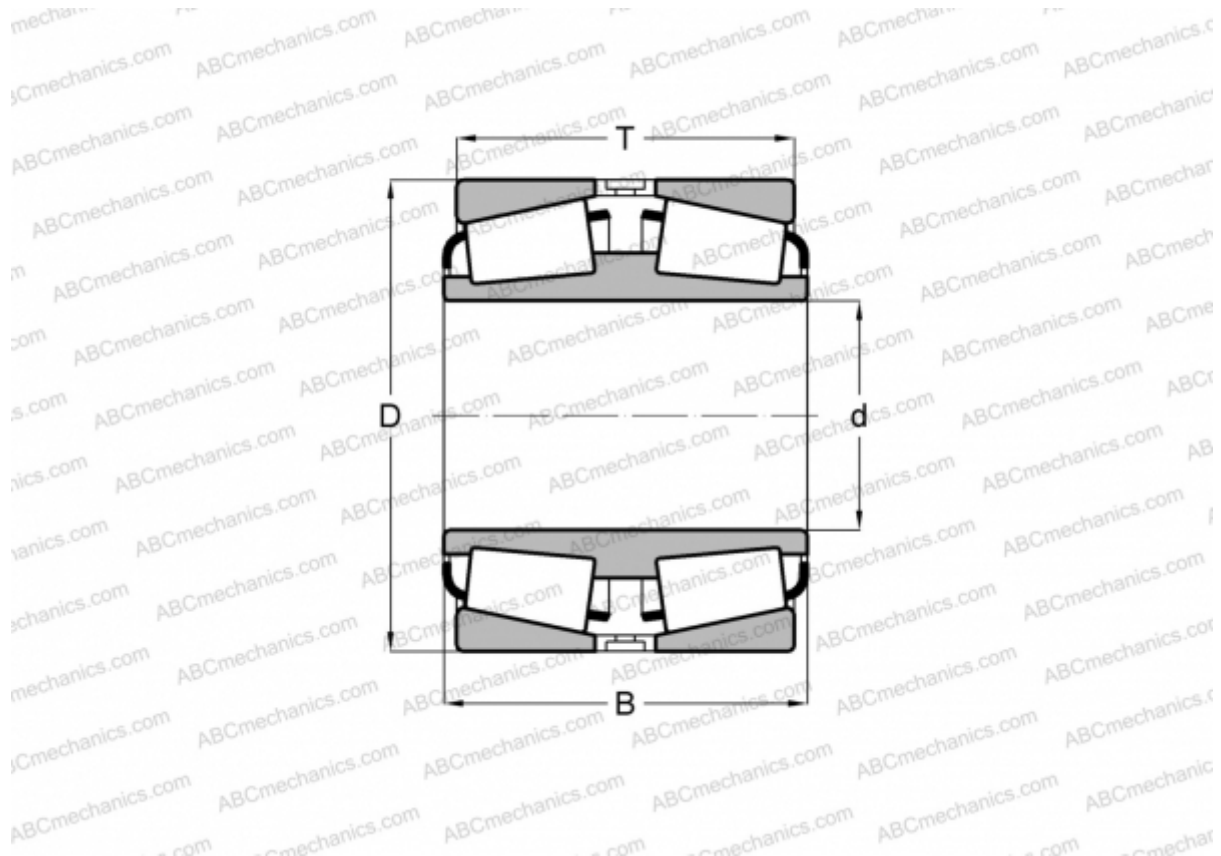


L163149D/L163110 TIMKEN

Конические роликоподшипники

ТИП: Роликоподшипники, Конические, Двухрядные, Тип TDI, со сдвоенным внутренним кольцом



Технические характеристики

РАЗМЕРЫ, ММ

d	355,600
D	444,500
B	114,300
T	112,712

МАССА, КГ 40,800

ПРОИЗВОДИТЕЛЬ [TIMKEN](#)