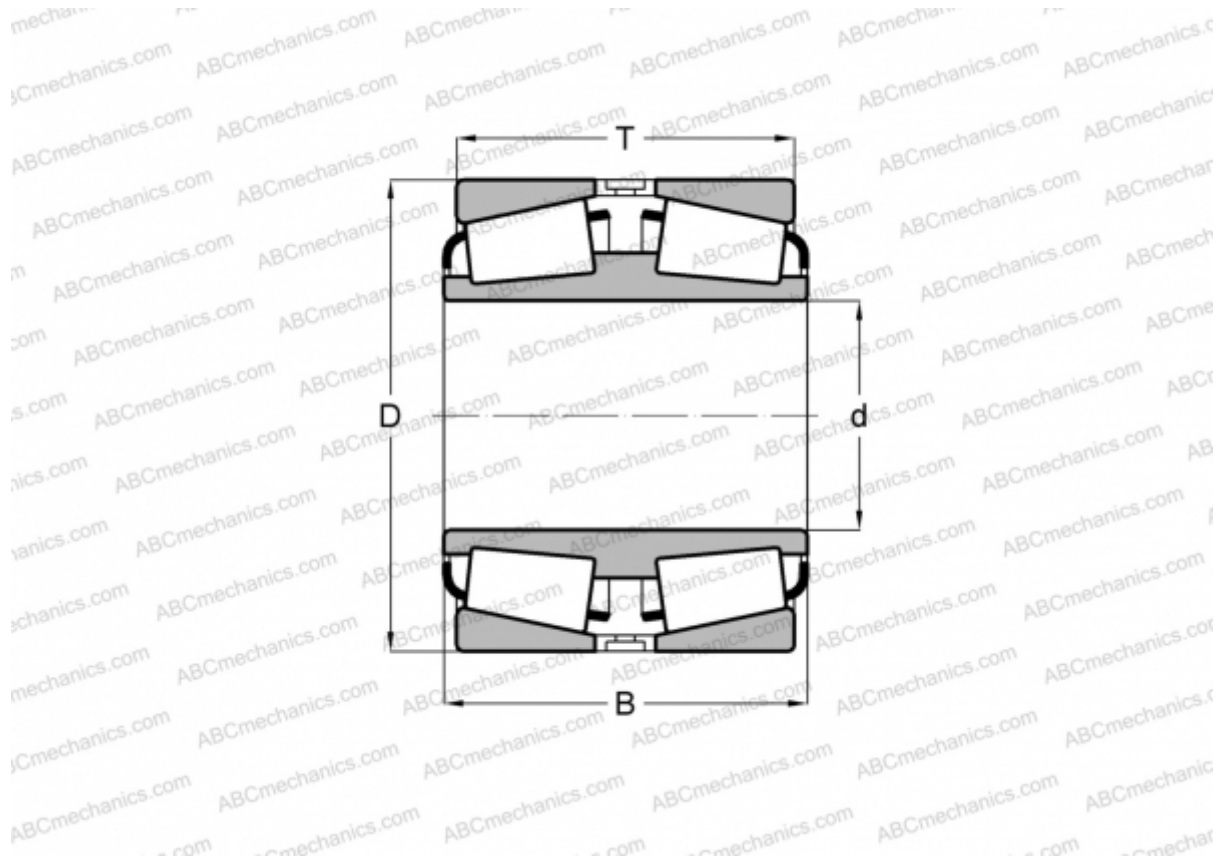


LM286249D/LM286210 TIMKEN

Конические роликоподшипники

ТИП: Роликоподшипники, Конические, Двухрядные, Тип TDI, со сдвоенным внутренним кольцом



Технические характеристики

РАЗМЕРЫ, ММ

d	863,600
D	1130,300
B	323,850
T	323,850

МАССА, КГ 897,710

ПРОИЗВОДИТЕЛЬ [TIMKEN](#)