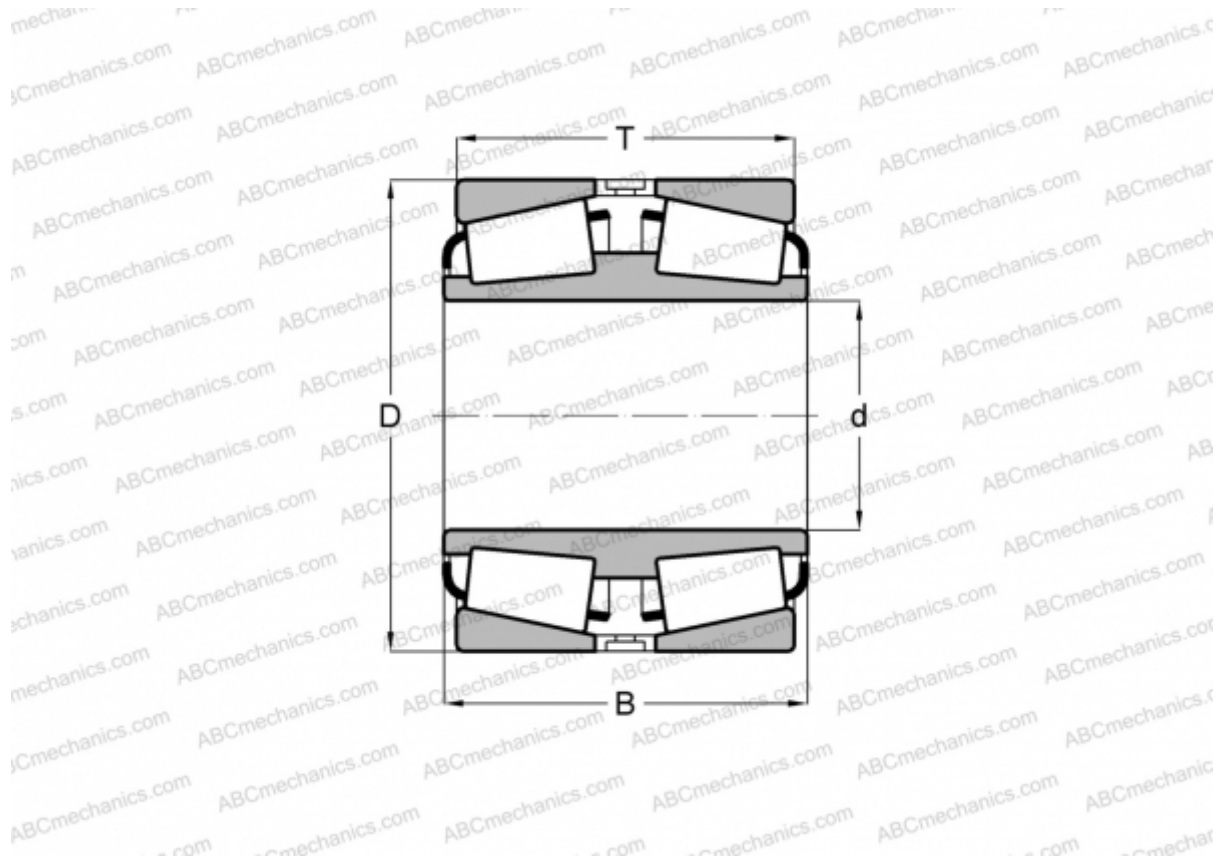


## LM287649D/LM287610 TIMKEN

Конические роликоподшипники

ТИП: Роликоподшипники, Конические, Двухрядные, Тип TDI, со сдвоенным внутренним кольцом



### Технические характеристики

#### РАЗМЕРЫ, ММ

d	938,212
D	1270,000
B	400,050
T	400,050

**МАССА, КГ** 1544,700

**ПРОИЗВОДИТЕЛЬ** [TIMKEN](#)