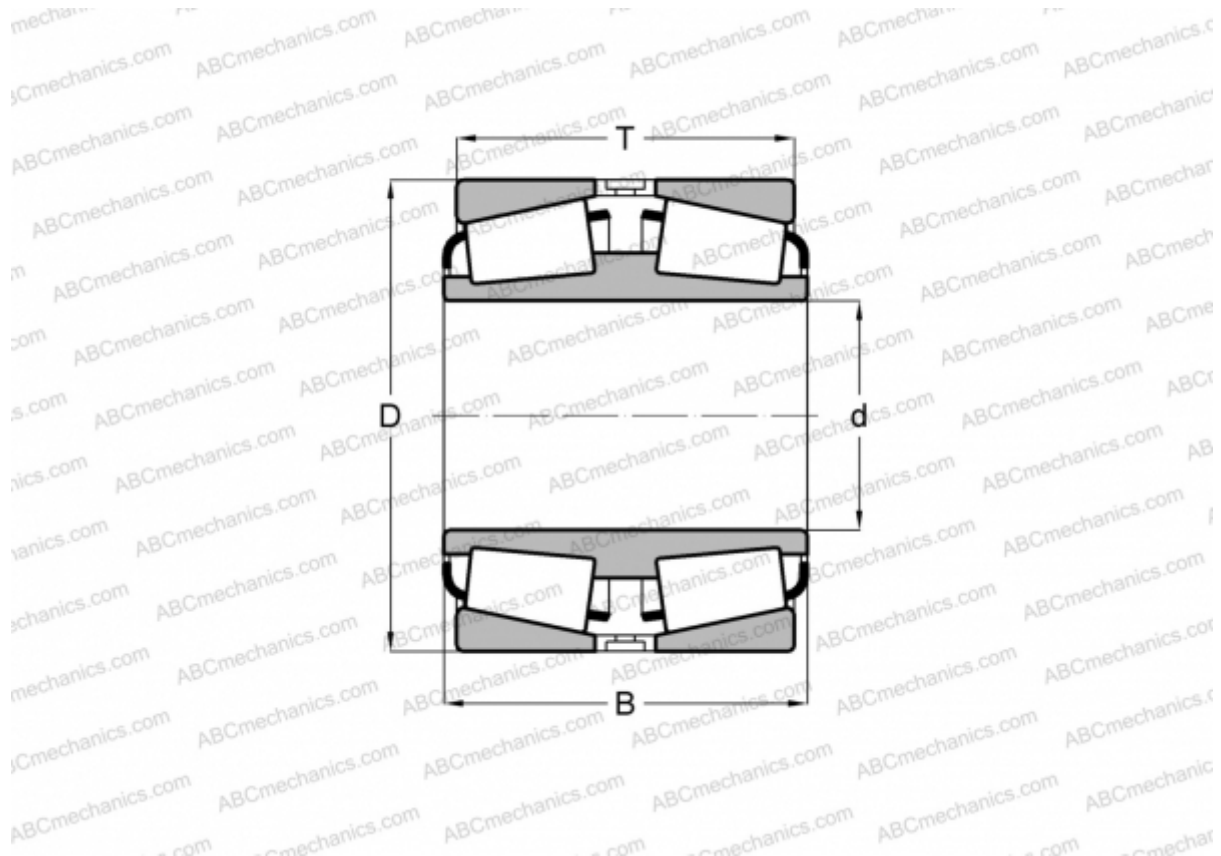


## LM287849AD/LM287810 TIMKEN

Конические роликоподшипники

ТИП: Роликоподшипники, Конические, Двухрядные, Тип TDI, со сдвоенным внутренним кольцом



### Технические характеристики

#### РАЗМЕРЫ, ММ

d	939,800
D	1333,500
B	463,550
T	463,550

**МАССА, КГ** 2183,290

**ПРОИЗВОДИТЕЛЬ** [TIMKEN](#)