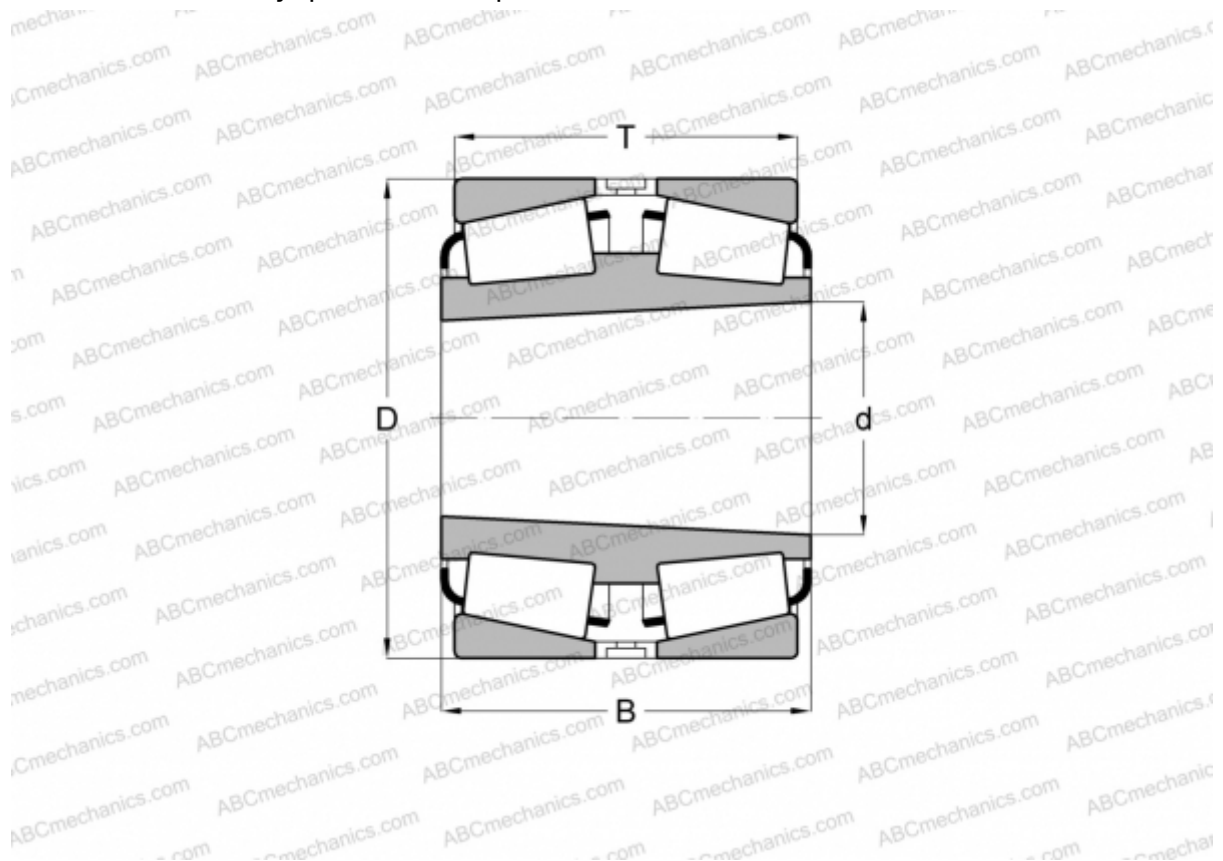


HM261049TD/HM261010 TIMKEN

Конические роликоподшипники

ТИП: Роликоподшипники, Конические, Двухрядные, Тип TDIIТ, со сдвоенным внутренним кольцом и коническим внутренним отверстием



Технические характеристики

РАЗМЕРЫ, ММ

d	333,375
D	469,900
B	166,688
T	166,688

МАССА, КГ 97,710

ПРОИЗВОДИТЕЛЬ [TIMKEN](http://www.timken.com)