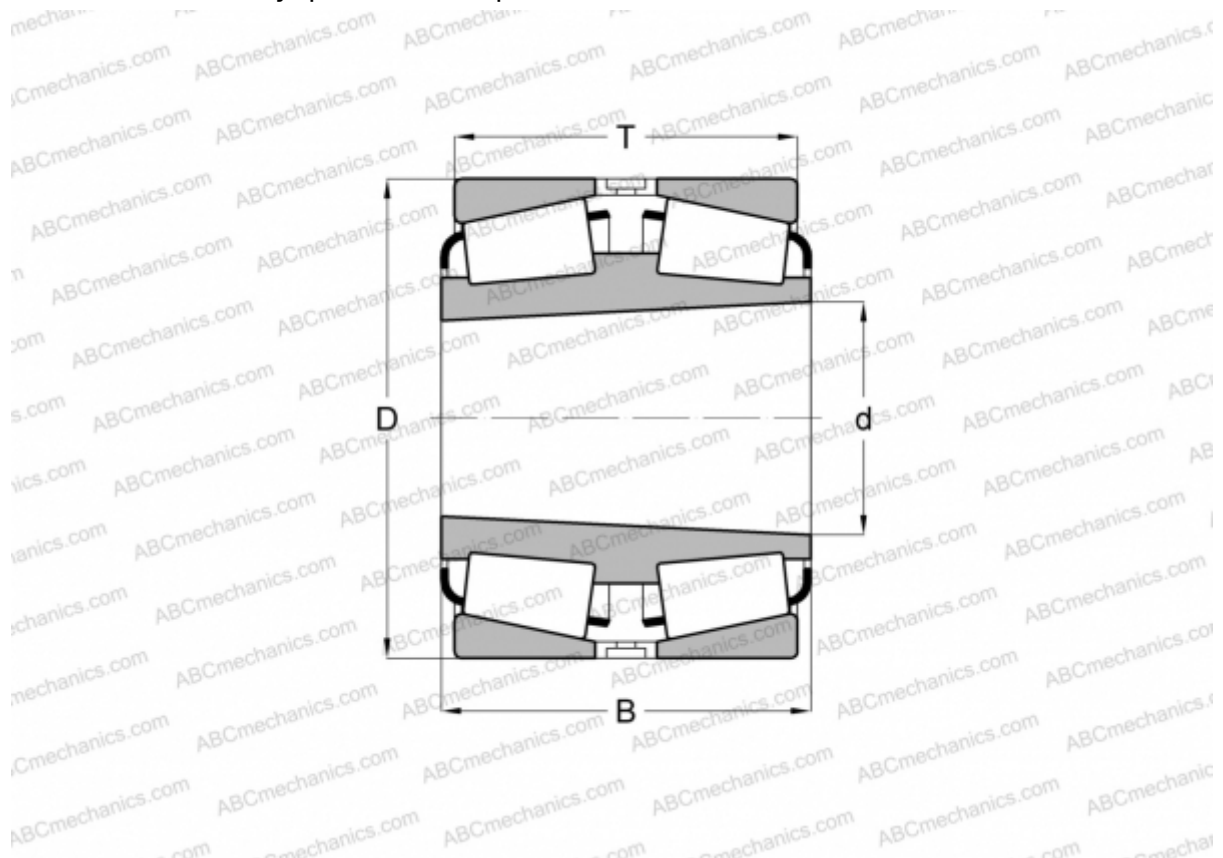


M275349TD/M275310 ТИМКЕН

Конические роликоподшипники

ТИП: Роликоподшипники, Конические, Двухрядные, Тип TDIIТ, со сдвоенным внутренним кольцом и коническим внутренним отверстием



Технические характеристики

РАЗМЕРЫ, ММ

d	519,112
D	736,600
B	258,762
T	258,762

МАССА, КГ 391,960

ПРОИЗВОДИТЕЛЬ [TIMKEN](http://www.timken.com)