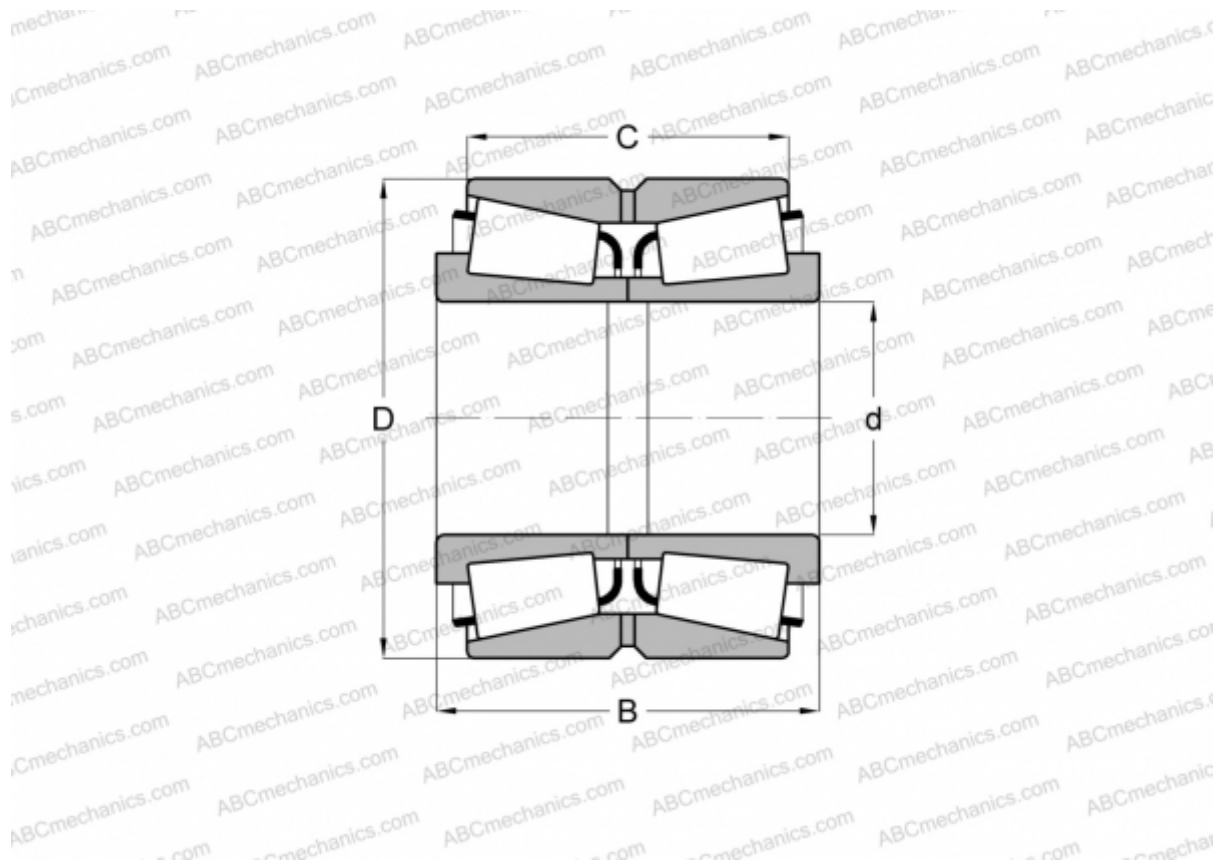


## NA495A/493D TIMKEN

Конические роликоподшипники

ТИП: Роликоподшипники, Конические, Двухрядные, Тип TNA, нерегулируемый двухрядный подшипник



### Технические характеристики

#### РАЗМЕРЫ, ММ

d	76,200
D	136,525
B	69,850
C	53,975

**МАССА, КГ** 4,140

**ПРОИЗВОДИТЕЛЬ** [TIMKEN](http://www.timken.com)