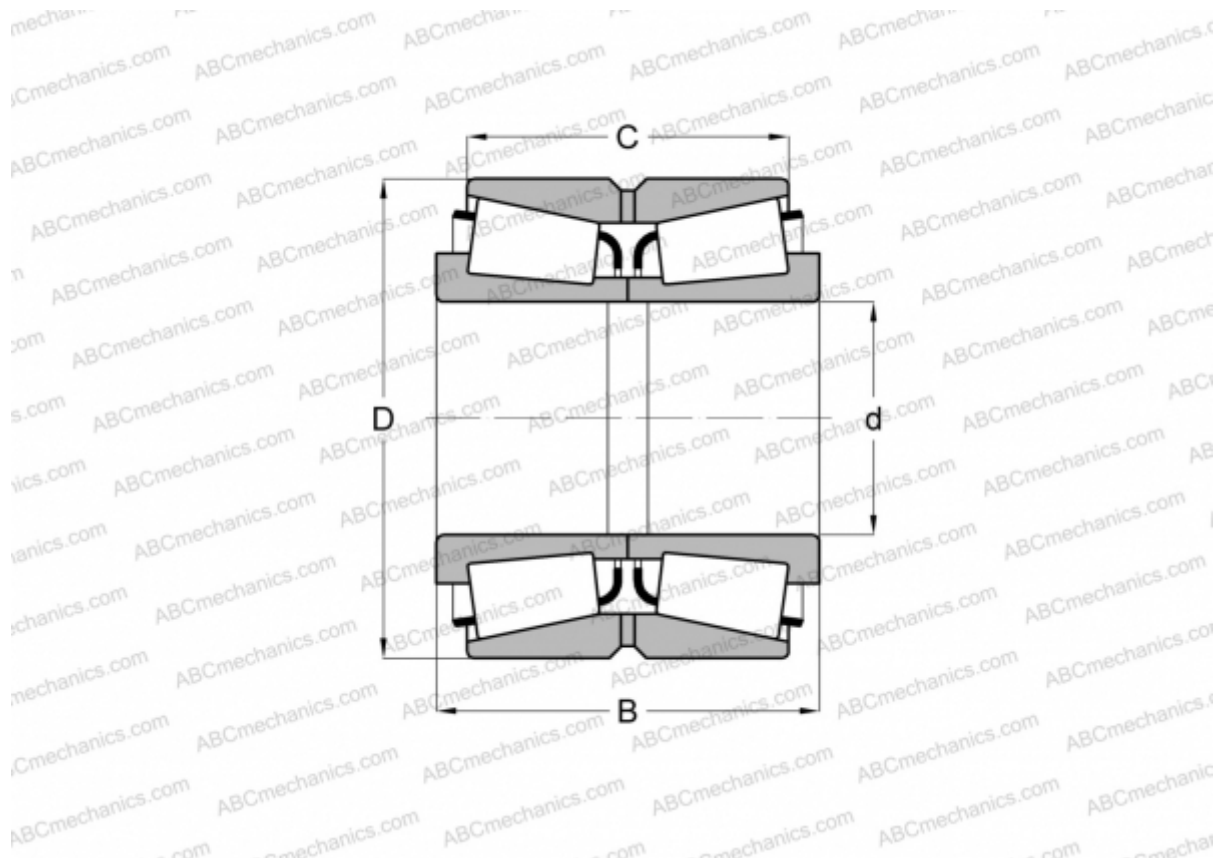


NA580/572D TIMKEN

Конические роликоподшипники

ТИП: Роликоподшипники, Конические, Двухрядные, Тип TNA, нерегулируемый двухрядный подшипник



Технические характеристики

РАЗМЕРЫ, ММ

| | |
|---|---------|
| d | 82,550 |
| D | 139,992 |
| B | 82,550 |
| C | 66,675 |

МАССА, КГ 4,790

ПРОИЗВОДИТЕЛЬ [TIMKEN](http://www.timken.com)