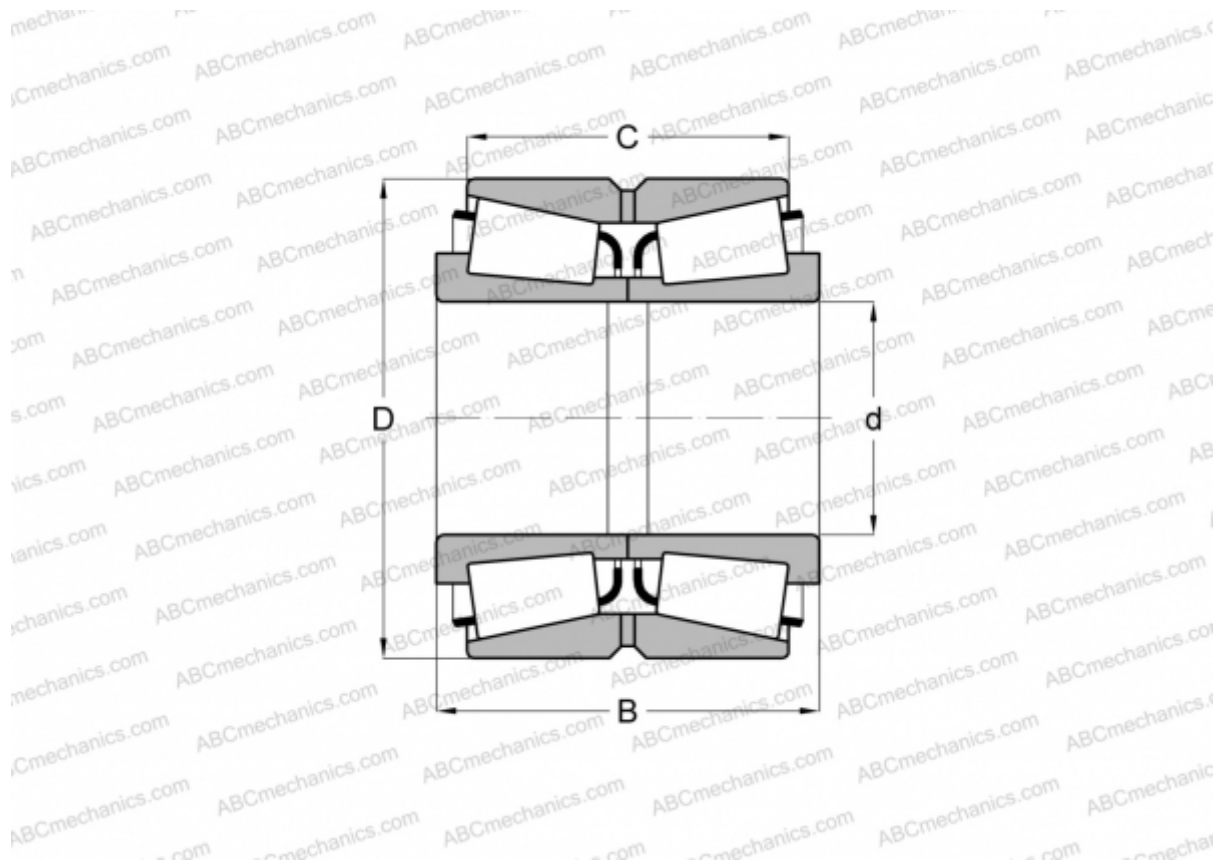


NA48291/48220D TIMKEN

Конические роликоподшипники

ТИП: Роликоподшипники, Конические, Двухрядные, Тип TNA, нерегулируемый двухрядный подшипник



Технические характеристики

РАЗМЕРЫ, ММ

d	127,000
D	182,562
B	85,725
C	73,025

МАССА, КГ 7,130

ПРОИЗВОДИТЕЛЬ [TIMKEN](#)