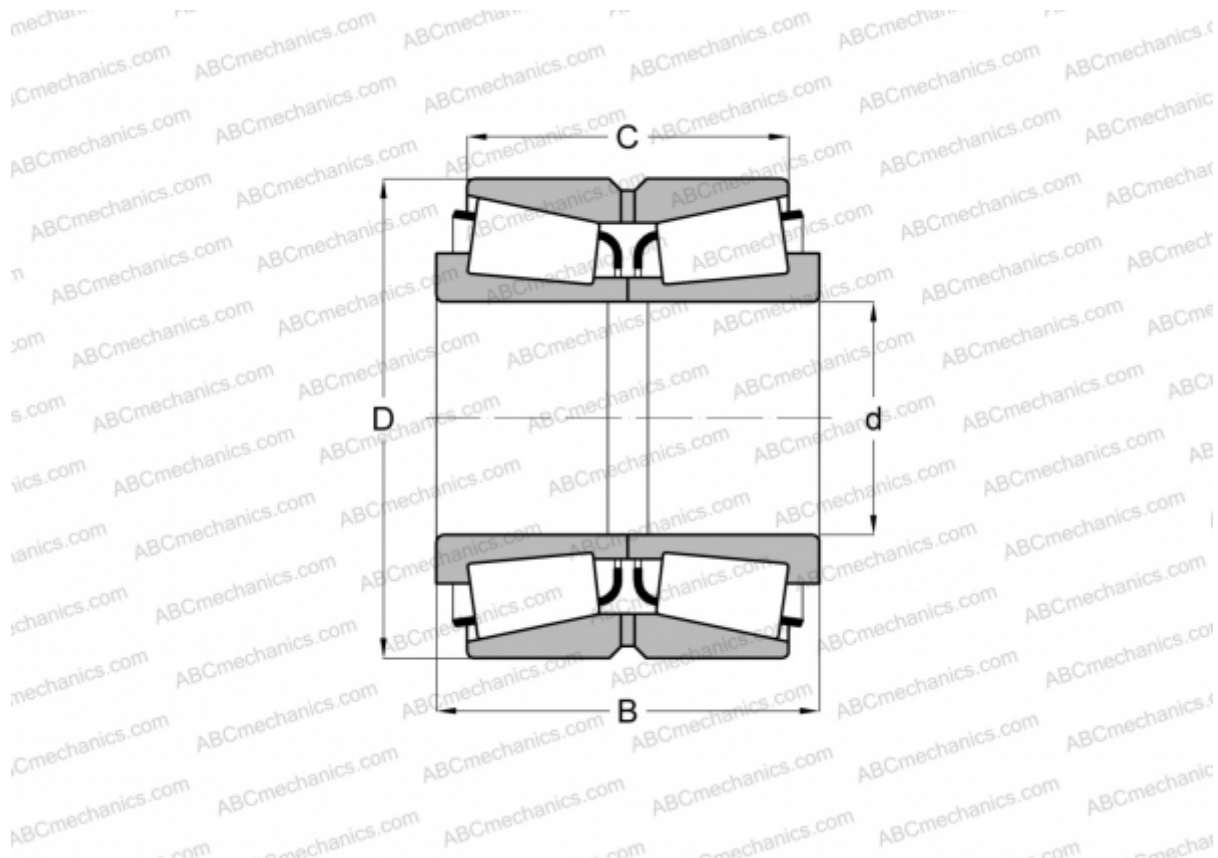


HM231140NA/HM231116D TIMKEN

Конические роликоподшипники

ТИП: Роликоподшипники, Конические, Двухрядные, Тип TNA, нерегулируемый двухрядный подшипник



Технические характеристики

РАЗМЕРЫ, ММ

d	146,050
D	241,300
B	131,762
C	106,362

МАССА, КГ 22,000

ПРОИЗВОДИТЕЛЬ [TIMKEN](http://www.timken.com)