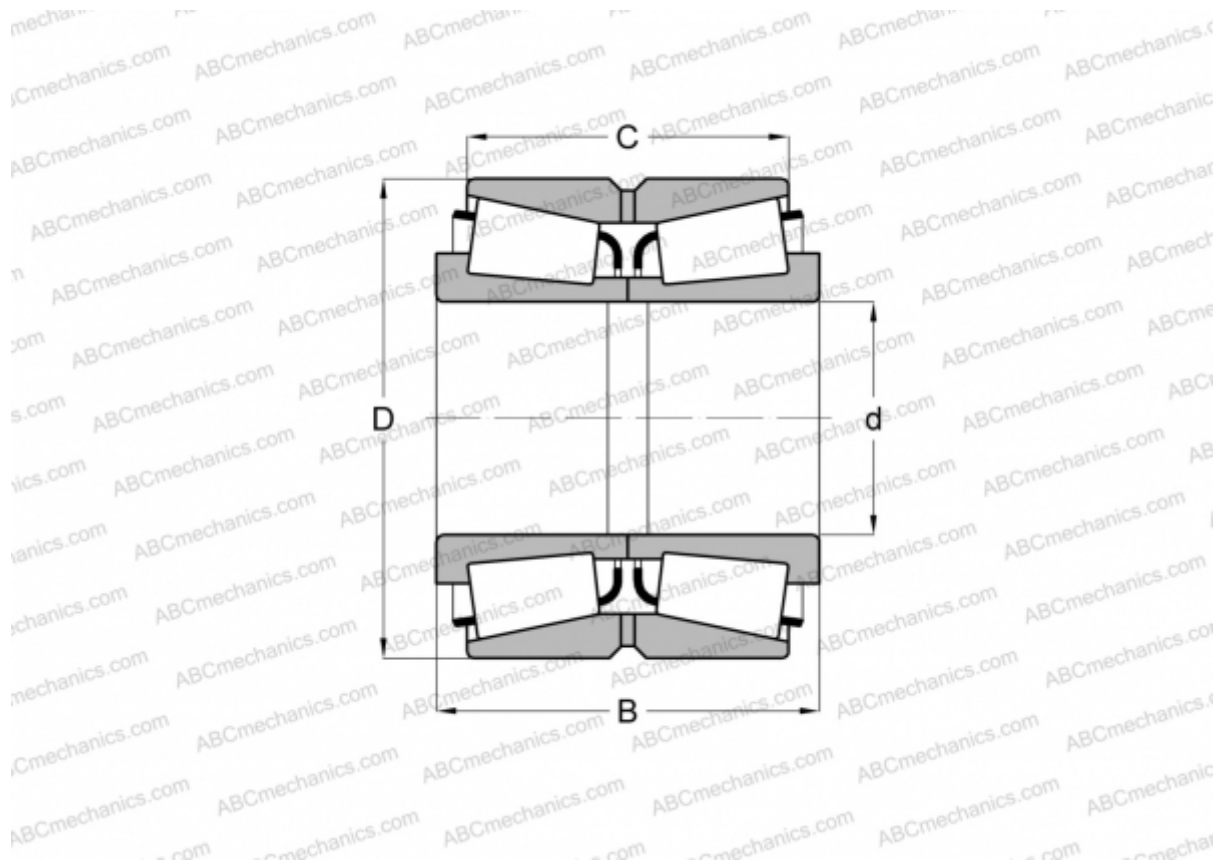


NA82587/82932D TIMKEN

Конические роликоподшипники

ТИП: Роликоподшипники, Конические, Двухрядные, Тип TNA, нерегулируемый двухрядный подшипник



Технические характеристики

РАЗМЕРЫ, ММ

d	149,225
D	236,538
B	131,762
C	106,362

МАССА, КГ 19,820

ПРОИЗВОДИТЕЛЬ [TIMKEN](http://www.timken.com)