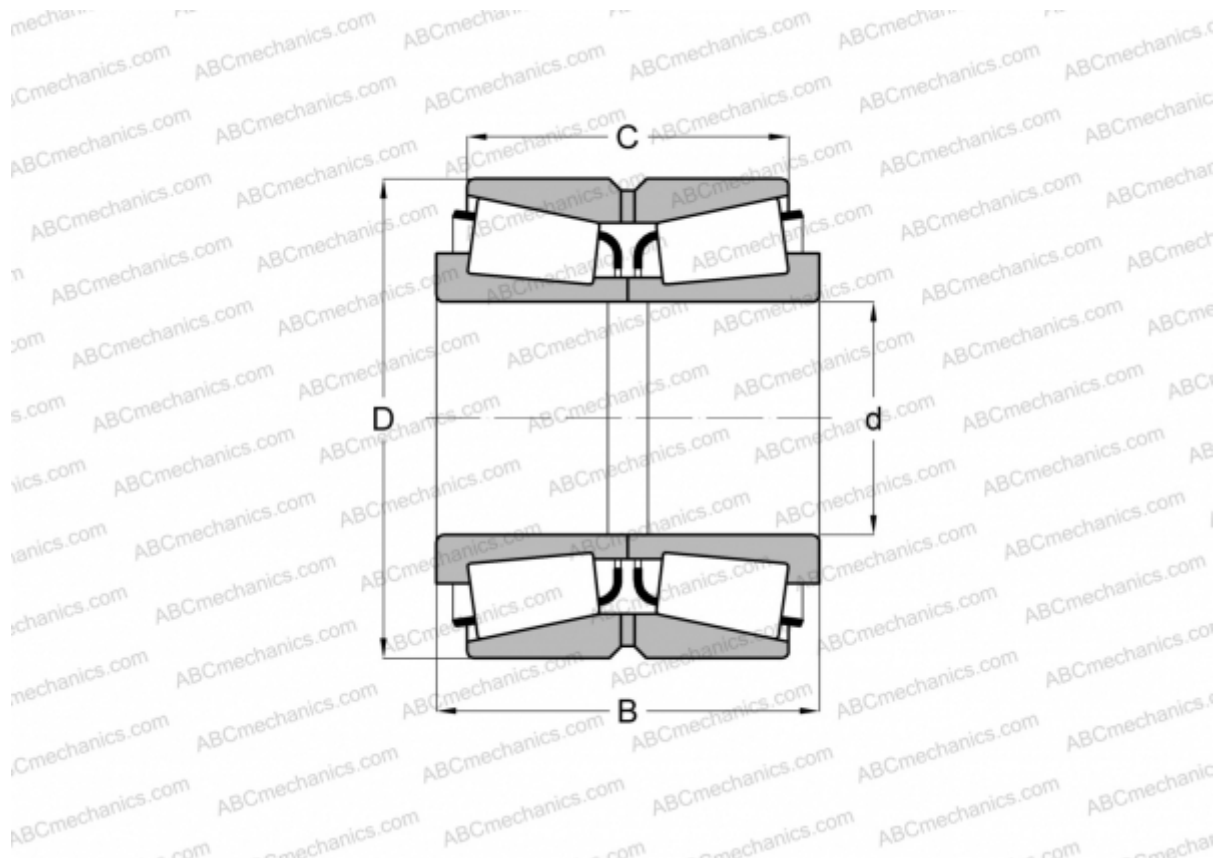


## M231647/M231616XD TIMKEN

Конические роликоподшипники

ТИП: Роликоподшипники, Конические, Двухрядные, Тип TNA, нерегулируемый двухрядный подшипник



### Технические характеристики

#### РАЗМЕРЫ, ММ

d	150,967
D	229,873
B	108,000
C	116,000

**МАССА, КГ** 16,140

**ПРОИЗВОДИТЕЛЬ** [TIMKEN](#)