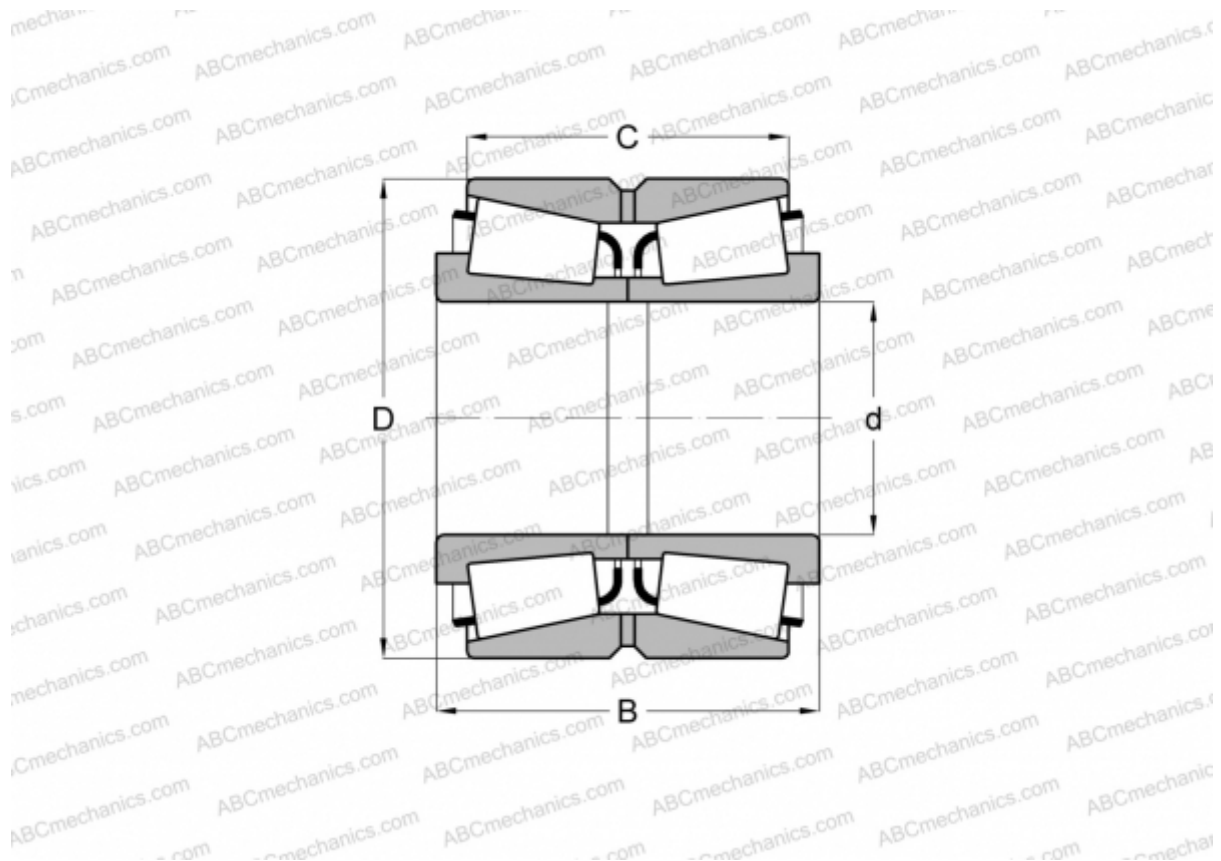


## HM252343NA/HM252311D TIMKEN

Конические роликоподшипники

ТИП: Роликоподшипники, Конические, Двухрядные, Тип TNA, нерегулируемый двухрядный подшипник



### Технические характеристики

#### РАЗМЕРЫ, ММ

d	254,000
D	422,275
B	173,038
C	128,588

**МАССА, КГ** 85,700

**ПРОИЗВОДИТЕЛЬ** [TIMKEN](http://www.timken.com)