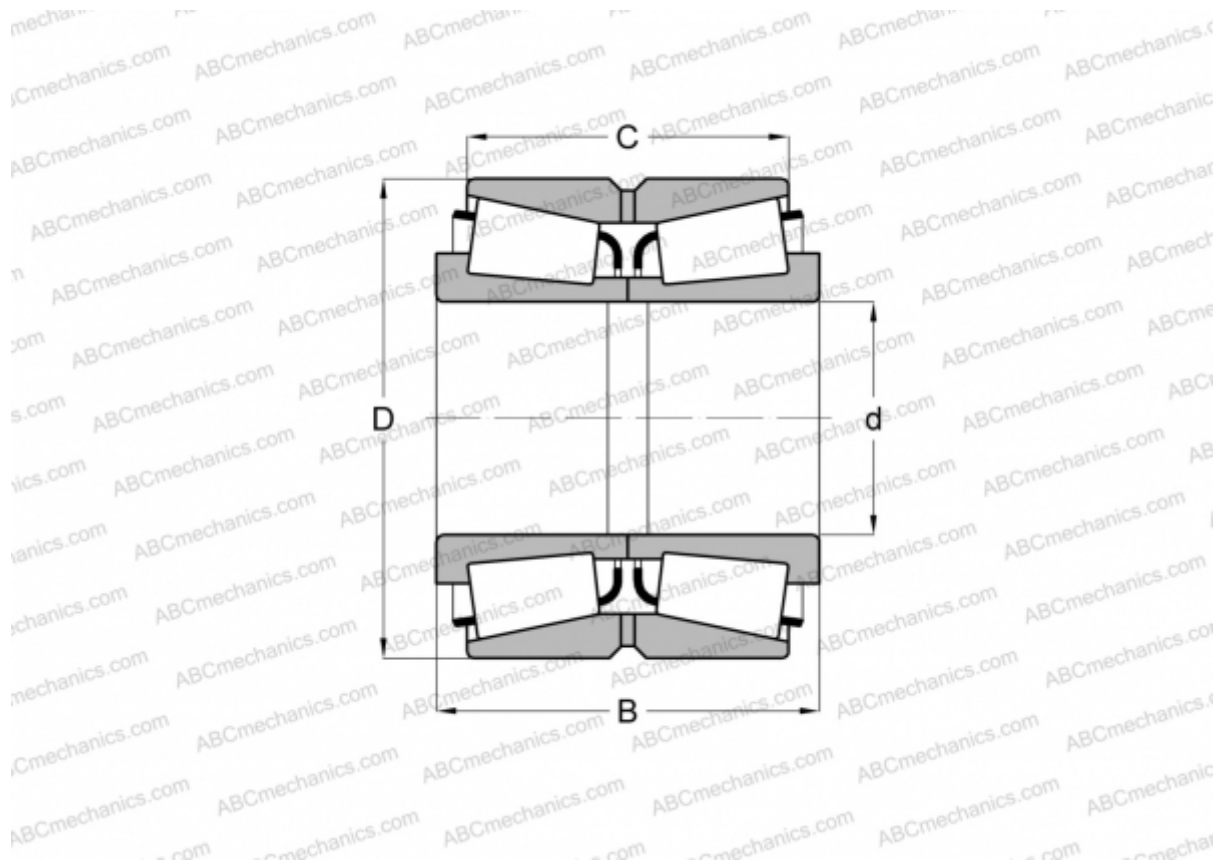


HM252344NA/HM252315CD TIMKEN

Конические роликоподшипники

ТИП: Роликоподшипники, Конические, Двухрядные, Тип TNA, нерегулируемый двухрядный подшипник



Технические характеристики

РАЗМЕРЫ, ММ

d	254,000
D	431,724
B	173,038
C	128,588

МАССА, КГ 96,420

ПРОИЗВОДИТЕЛЬ [TIMKEN](http://www.timken.com)