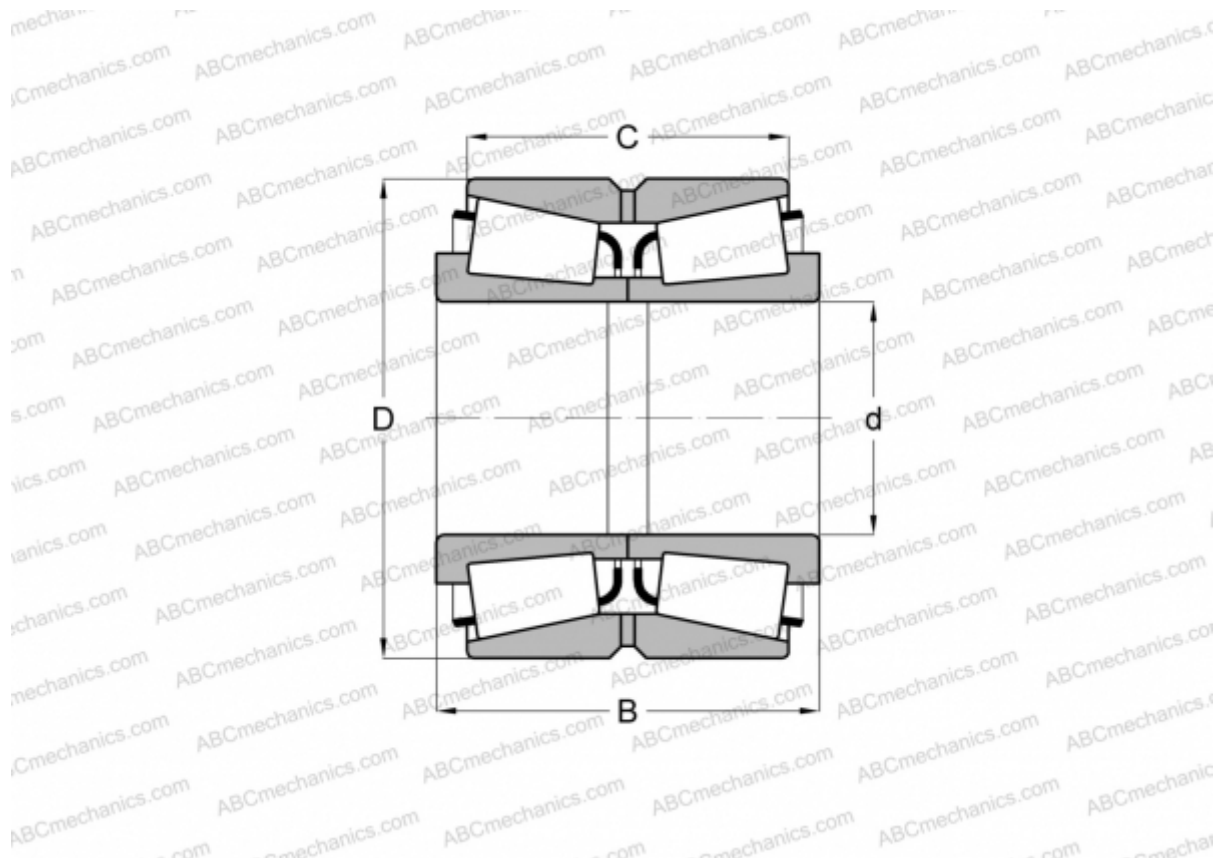


HM252343NA/HM252315CD TIMKEN

Конические роликоподшипники

ТИП: Роликоподшипники, Конические, Двухрядные, Тип TNA, нерегулируемый двухрядный подшипник



Технические характеристики

РАЗМЕРЫ, ММ

| | |
|---|---------|
| d | 254,000 |
| D | 431,724 |
| B | 173,038 |
| C | 128,588 |

МАССА, КГ 92,050

ПРОИЗВОДИТЕЛЬ [TIMKEN](http://www.timken.com)