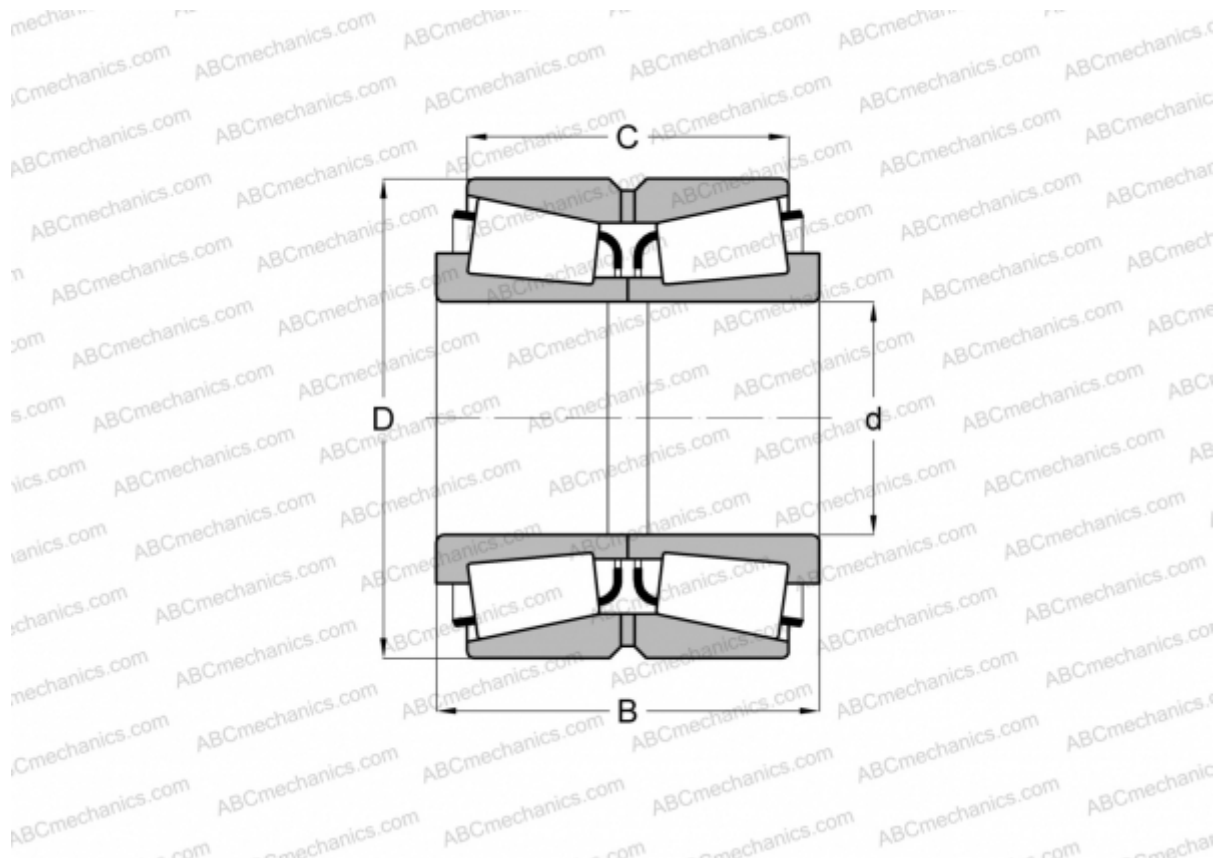


## HM252349NA/HM252315CD TIMKEN

Конические роликоподшипники

ТИП: Роликоподшипники, Конические, Двухрядные, Тип TNA, нерегулируемый двухрядный подшипник



### Технические характеристики

#### РАЗМЕРЫ, ММ

d	260,350
D	431,724
B	173,038
C	128,588

**МАССА, КГ** 92,940

**ПРОИЗВОДИТЕЛЬ** [TIMKEN](http://www.timken.com)