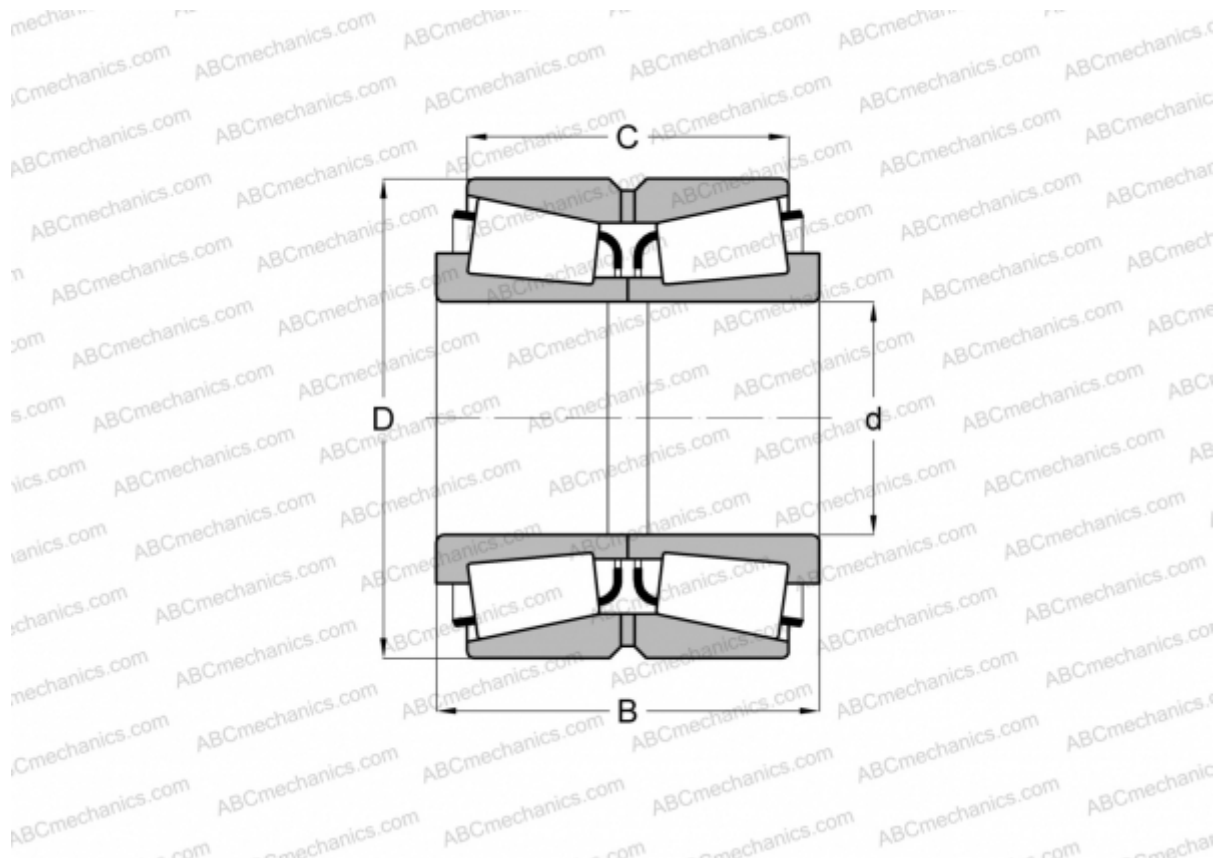


NA329115/329173CD TIMKEN

Конические роликоподшипники

ТИП: Роликоподшипники, Конические, Двухрядные, Тип TNA, нерегулируемый двухрядный подшипник



Технические характеристики

РАЗМЕРЫ, ММ

d	300,787
D	438,048
B	161,925
C	123,825

МАССА, КГ 75,860

ПРОИЗВОДИТЕЛЬ [TIMKEN](http://www.timken.com)