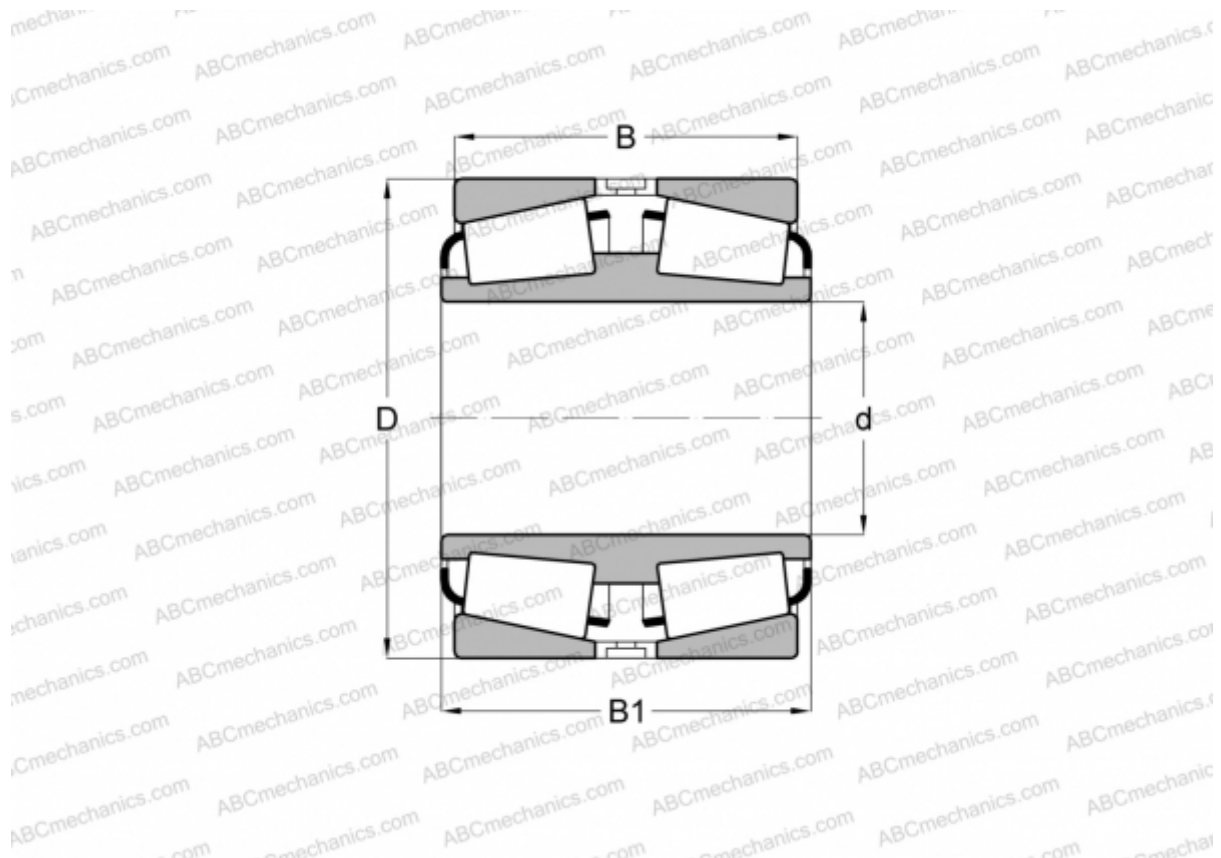


## HM237546DW.510 TIMKEN

Конические роликоподшипники

ТИП: Роликоподшипники, Конические, Двухрядные, Для свободной посадки на цапфу валка, исполнение 1 (FAG)



### Технические характеристики

#### РАЗМЕРЫ, ММ

d	177,800
D	288,925
B	123,825
B1	123,825

**МАССА, КГ** 31,700

**ПРОИЗВОДИТЕЛЬ** [TIMKEN](#)

#### АНАЛОГИ

FAG [541398](#)