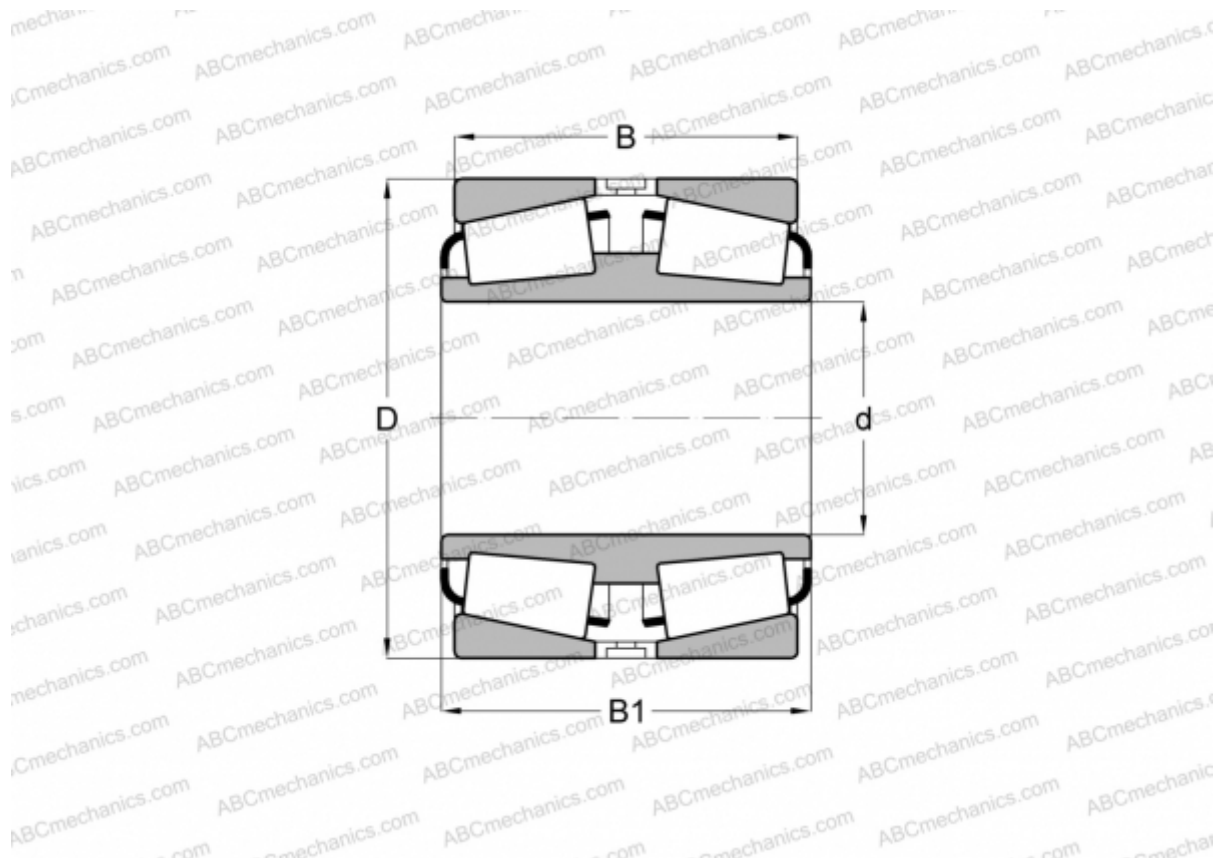


93800D.125 TIMKEN

Конические роликоподшипники

ТИП: Роликоподшипники, Конические, Двухрядные, Для свободной посадки на цапфу валка, исполнение 1 (FAG)



Технические характеристики

РАЗМЕРЫ, ММ

d	203,200
D	317,500
B	123,825
B1	123,825

МАССА, КГ 37,400

ПРОИЗВОДИТЕЛЬ [TIMKEN](#)

АНАЛОГИ

FAG [530979](#)