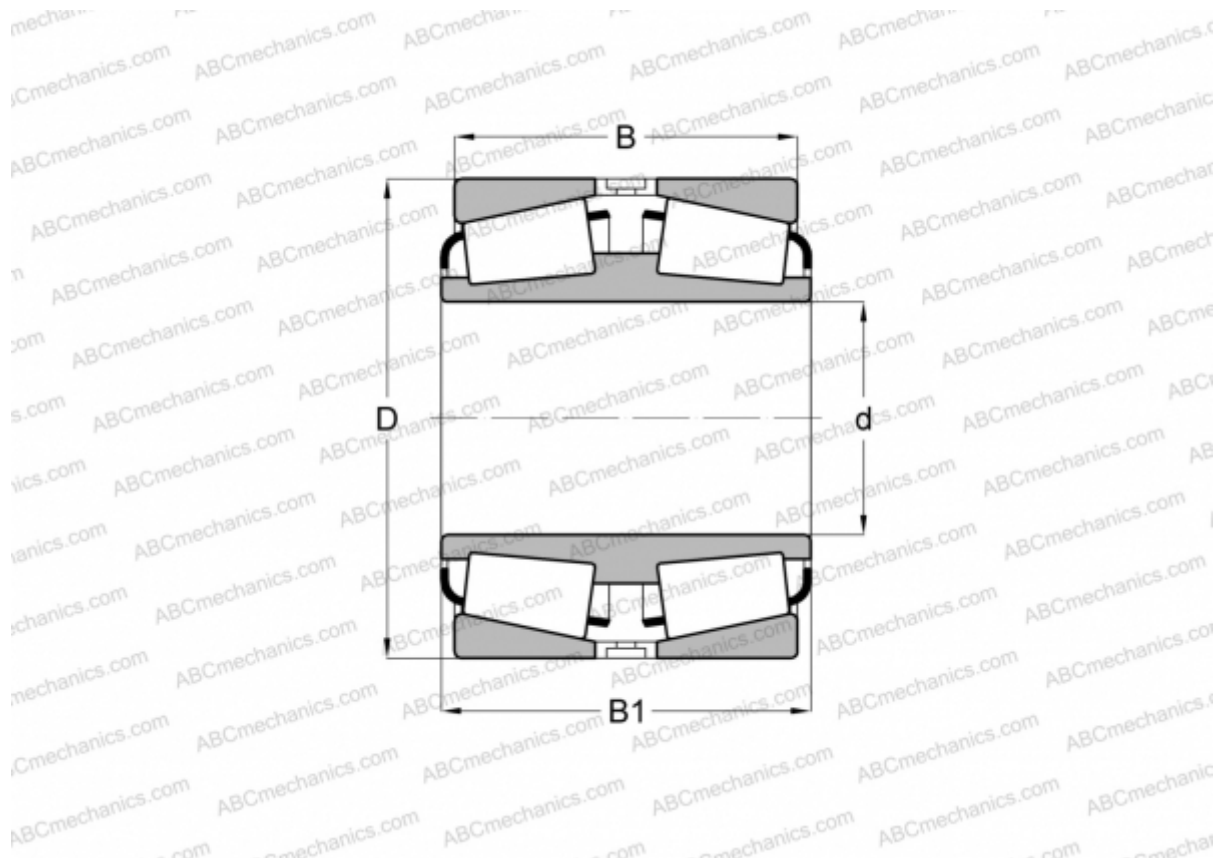


93801DW.125 TIMKEN

Конические роликоподшипники

ТИП: Роликоподшипники, Конические, Двухрядные, Для свободной посадки на цапфу валка, исполнение 1 (FAG)



Технические характеристики

РАЗМЕРЫ, ММ

d	203,200
D	317,500
B	133,350
B1	133,350

МАССА, КГ 41,000

ПРОИЗВОДИТЕЛЬ [TIMKEN](#)

АНАЛОГИ

FAG [521522](#)