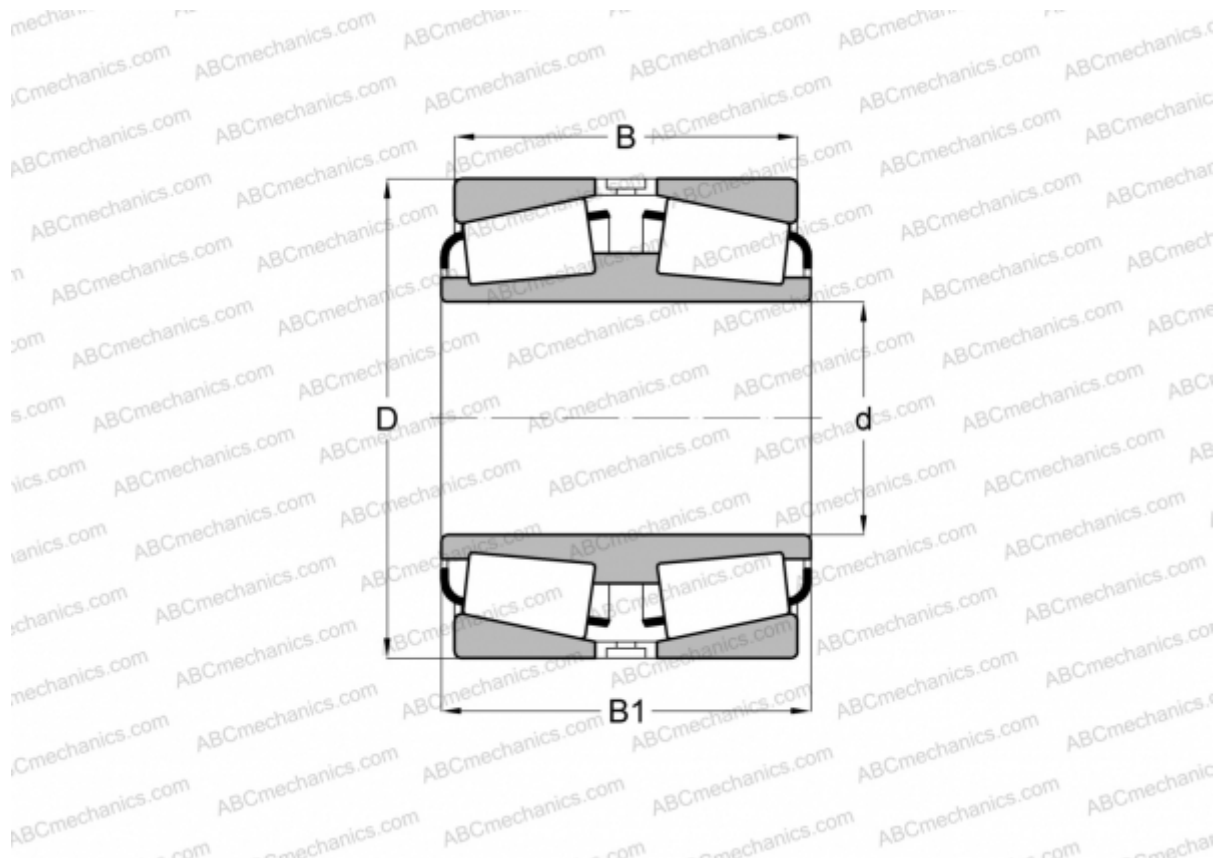


535518 FAG

Конические роликоподшипники

ТИП: Роликоподшипники, Конические, Двухрядные, Для свободной посадки на цапфу валка, исполнение 1 (FAG)



Технические характеристики

РАЗМЕРЫ, ММ

d	203,200
D	317,500
B	142,875
B1	133,350

МАССА, КГ 42,300

ПРОИЗВОДИТЕЛЬ [FAG](#)

АНАЛОГИ

TIMKEN [93801D.126](#)