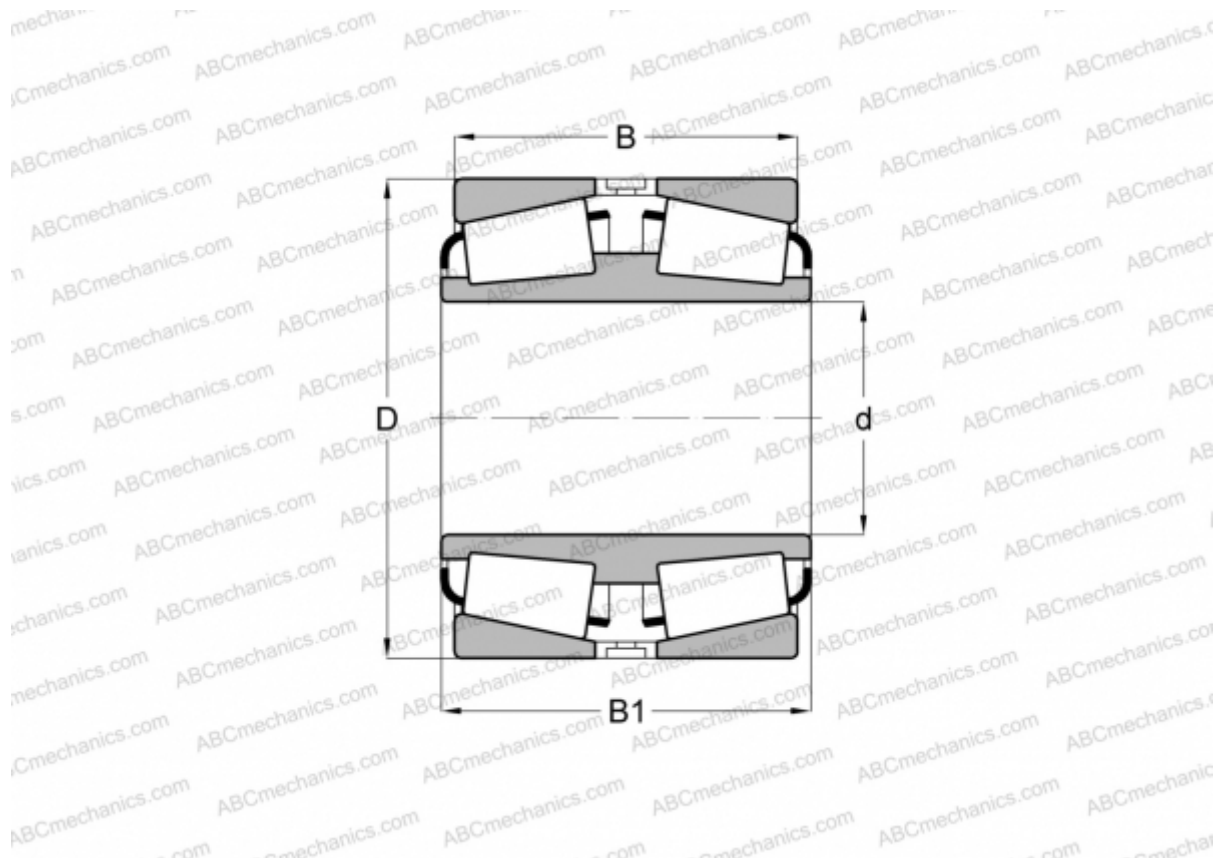


## EE822101DW.175 TIMKEN

Конические роликоподшипники

ТИП: Роликоподшипники, Конические, Двухрядные, Для свободной посадки на цапфу валка, исполнение 1 (FAG)



### Технические характеристики

#### РАЗМЕРЫ, ММ

d	254,000
D	444,500
B	133,350
B1	133,350

**МАССА, КГ** 89,700

**ПРОИЗВОДИТЕЛЬ** [TIMKEN](#)

#### АНАЛОГИ

FAG [505684](#)