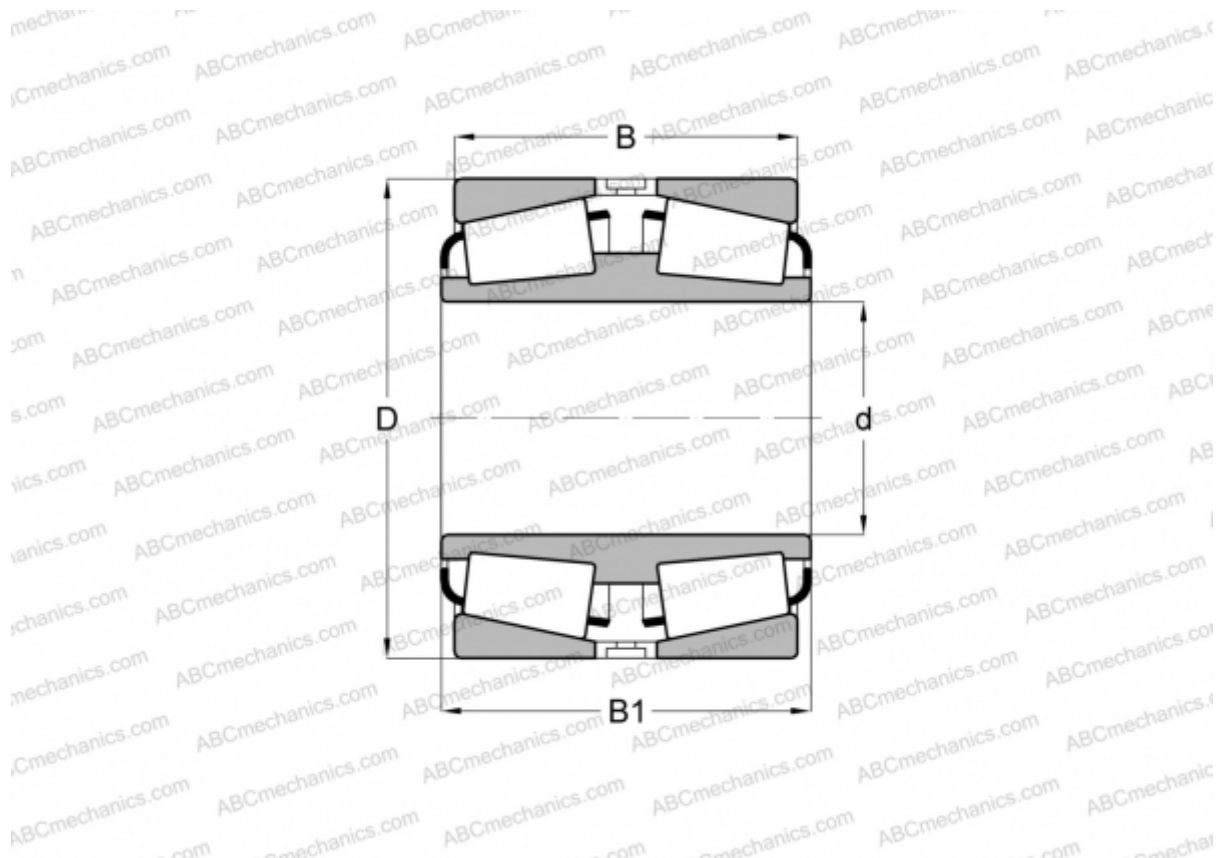


EE650171D.270 TIMKEN

Конические роликоподшипники

ТИП: Роликоподшипники, Конические, Двухрядные, Для свободной посадки на цапфу валка, исполнение 1 (FAG)



Технические характеристики

РАЗМЕРЫ, ММ

d	431,902
D	685,698
B	330,200
B1	330,200

МАССА, КГ 474,000

ПРОИЗВОДИТЕЛЬ [TIMKEN](#)

АНАЛОГИ

FAG [528949](#)