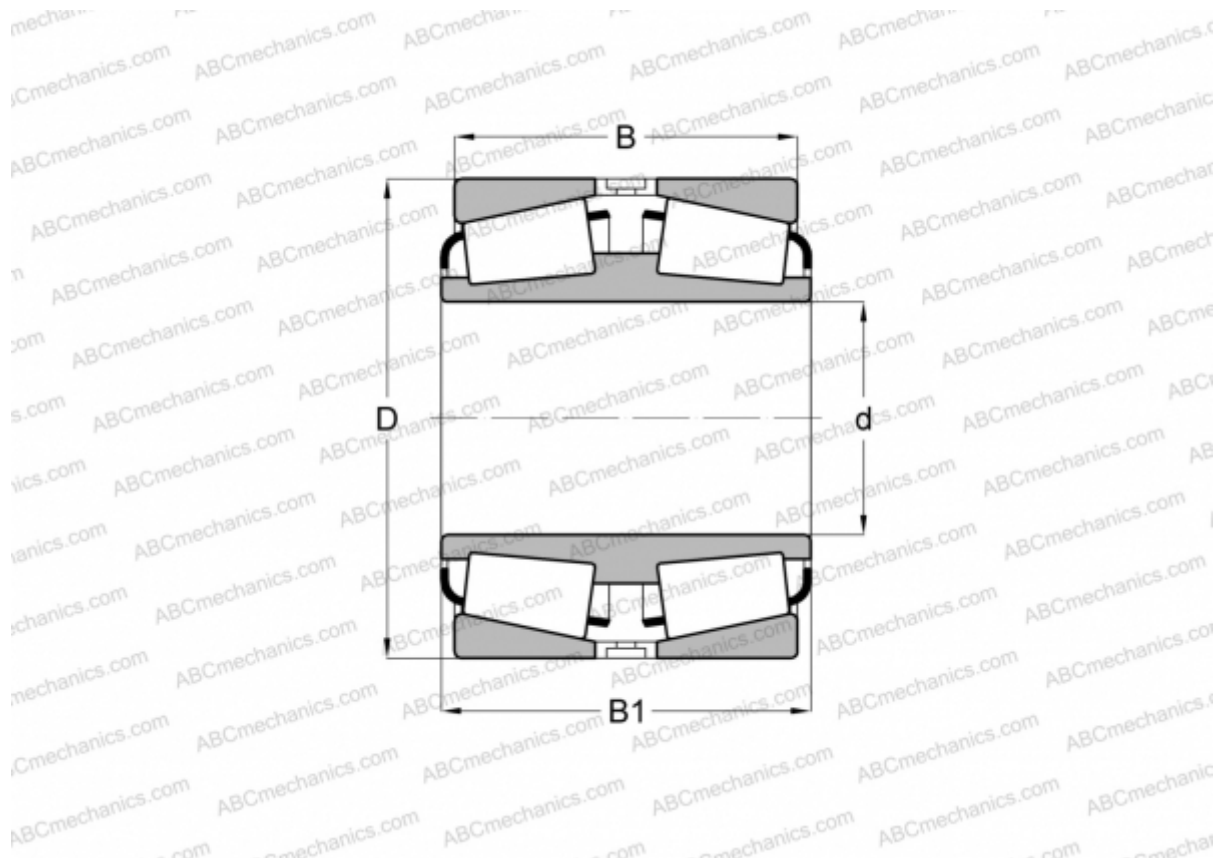


515087A FAG

Конические роликоподшипники

ТИП: Роликоподшипники, Конические, Двухрядные, Для свободной посадки на цапфу валка, исполнение 1 (FAG)



Технические характеристики

РАЗМЕРЫ, ММ

d	479,425
D	679,450
B	238,125
B1	238,125

МАССА, КГ 281,000

ПРОИЗВОДИТЕЛЬ [FAG](#)

АНАЛОГИ

TIMKEN [M272749DW.710](#)