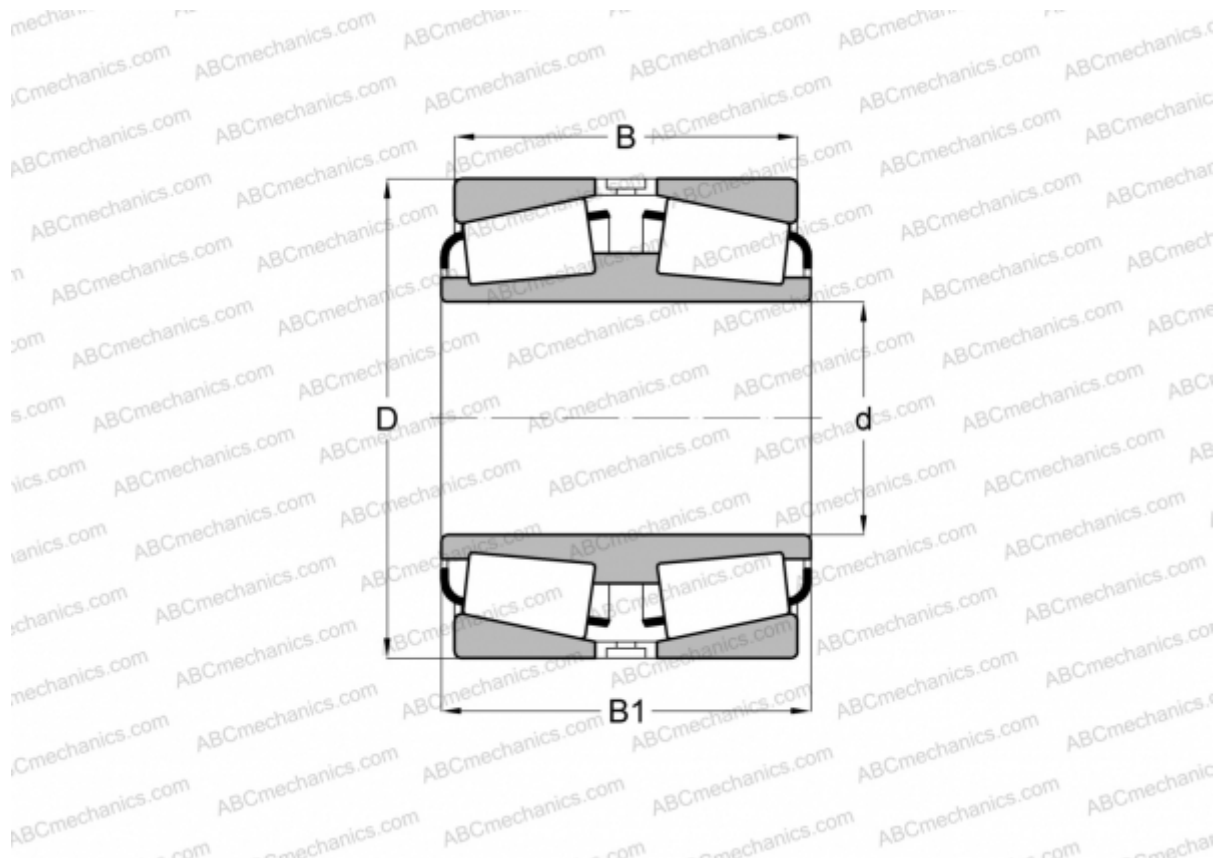


## EE755281D.360 TIMKEN

Конические роликоподшипники

ТИП: Роликоподшипники, Конические, Двухрядные, Для свободной посадки на цапфу валка, исполнение 1 (FAG)



### Технические характеристики

#### РАЗМЕРЫ, ММ

d	711,200
D	914,400
B	149,225
B1	149,225

**МАССА, КГ** 253,000

**ПРОИЗВОДИТЕЛЬ** [TIMKEN](#)

#### АНАЛОГИ

FAG [518933](#)