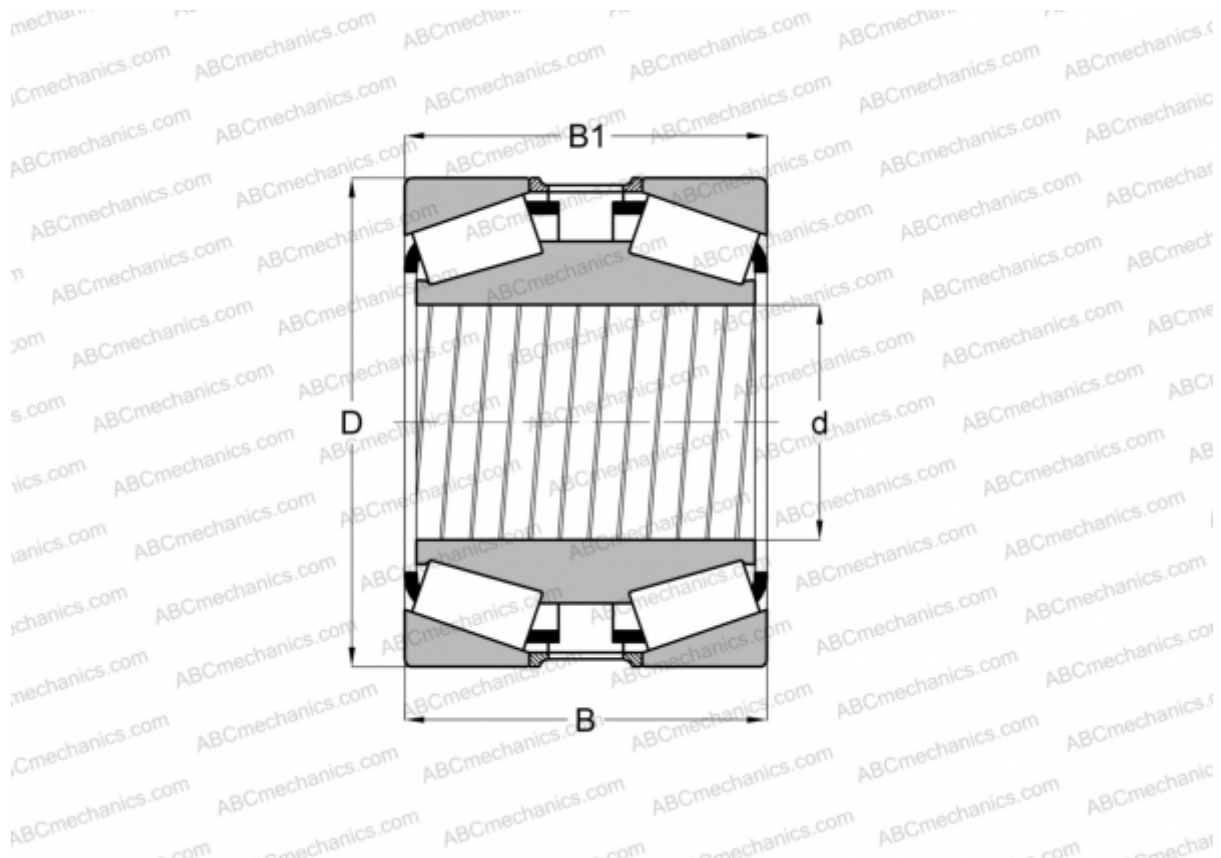


540696 FAG

Конические роликоподшипники

ТИП: Роликоподшипники, Конические, Двухрядные, Для свободной посадки на цапфу валка, исполнение 2 (FAG)



Технические характеристики

РАЗМЕРЫ, ММ

d	177,800
D	247,650
B	90,488
B1	90,488

МАССА, КГ 13,600

ПРОИЗВОДИТЕЛЬ [FAG](#)

АНАЛОГИ

TIMKEN [67790DW.720](#)