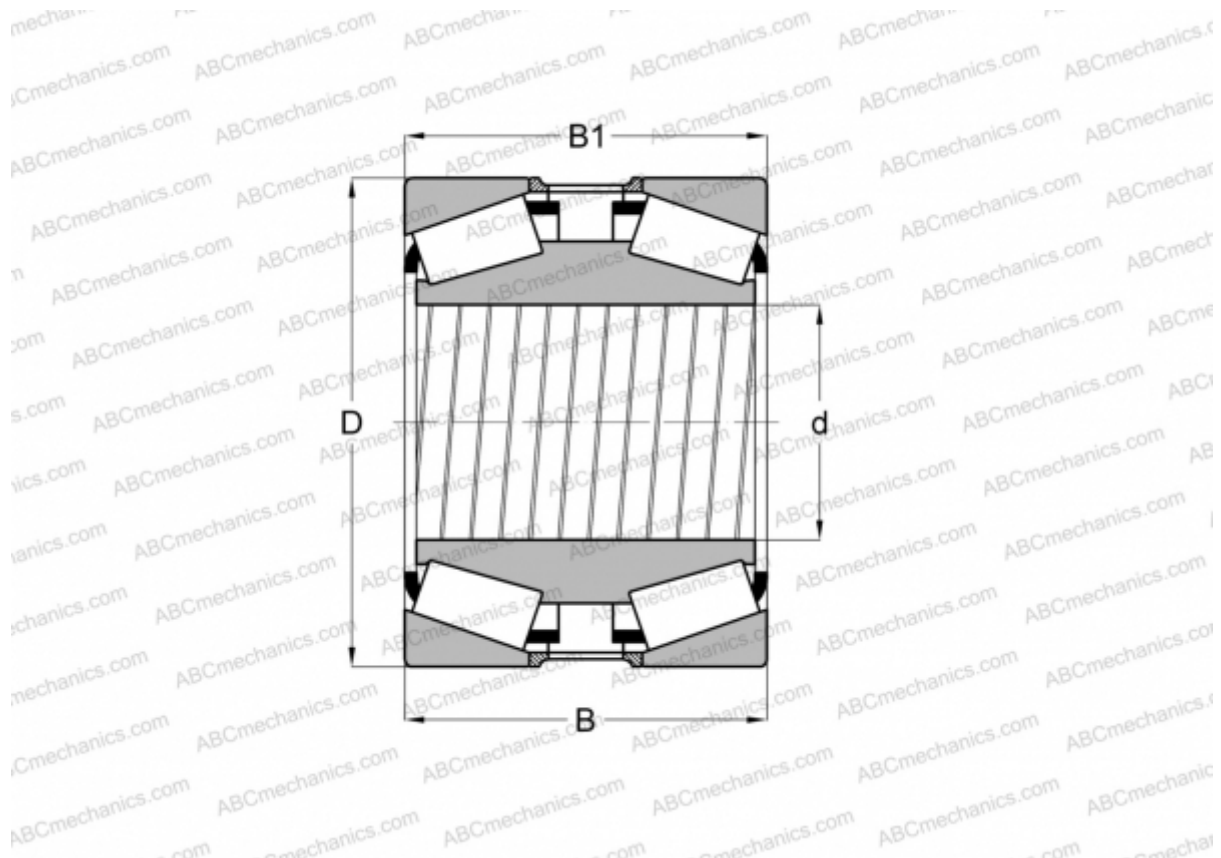


HM262749DW.710 TIMKEN

Конические роликоподшипники

ТИП: Роликоподшипники, Конические, Двухрядные, Для свободной посадки на цапфу валка, исполнение 2 (FAG)



Технические характеристики

РАЗМЕРЫ, ММ

d	346,075
D	488,950
B	174,625
B1	174,625

МАССА, КГ 106,000

ПРОИЗВОДИТЕЛЬ [TIMKEN](#)

АНАЛОГИ

FAG [575296](#)